

## CONDICIONES DE GARANTÍA

Luminaria para exterior.

Antes de empezar las operaciones de montaje o manipular cualquier componente eléctrico interior, asegúrese de desconectar la luminaria de la red.

Apta para lugares húmedos.

Apta para montajes superiores a 8 metros.

Esta luminaria deberá montarse en columnas de su misma referencia.

La garantía de éste producto es de 5 años a partir de la fecha de suministro.

El fabricante no se hace responsable del uso indebido de la luminaria.

## WARRANTY CONDITIONS

Outdoor luminaire.

Before starting assembly operations or manipulate any internal electric component, be sure to disconnect the fixture network.

Suitable for wet locations.

Suitable for more than 8 meters assemblies.

This luminaire shall be mounted on columns of the same reference.

The warranty for this product is 5 years from the date of delivery.

The manufacturer is not responsible for the misuse of the luminaire.

## CONDITIONS DE GARANTIE

Luminaire pour l'extérieur.

Avant de commencer les opérations de montage ou de manipuler tout composant intérieur électrique, veuillez à débrancher le réseau du luminaire.

Convient pour endroit humide.

Convient pour plus de 8 mètres assemblées.

ce luminaire doit être monté sur des colonnes de la même référence.

La garantie de ce produit est de 5 ans à compter de la date de livraison.

Le fabricant n'est pas responsable de la mauvaise utilisation de l'appareil.

Fecha de actualización / Update / Mise à jour: 01/2015

Normativas aplicadas / Applied standards / Normes appliquées:

CE :

UNE-EN 60529

UNE-EN 60598

UNE-EN 55015

UNE-EN 61000

UNE-EN 50102

UNE-EN 62031

UL:1598

UL:8750

E-336377

## CARACTERÍSTICAS TÉCNICAS/

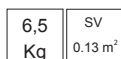
TECHNICAL CHARACTERISTICS/

CARACTERISTIQUES TECHNIQUES

LUMINARIA / LUMINAIRE / LUMINAIRE		
Peso 1 luminaria / Weight 1 luminaire / Poids 1 luminaire		6,5 Kg
Material / Material / Matériel		Acabado / Finishing / Finition
Aluminio / Aluminium / Aluminium		Pintado / Painted / Peinte
Cable Tipo / Cable Type / Type de câble		0,6/1 kV 3X1,5 mm <sup>2</sup> 0,6/1 kV 5X1,5 mm <sup>2</sup> (prog)
Potencia / Power / Puissance	30 W	58 W
Intensidad/ Intensity/ Intensité	500mA	500mA
Nº de LED's / Nº of LED's / Nº de LED's	18	36
Voltaje / Voltage / Tension	120 - 277 V	
Frecuencia / Frequency / Fréquence	50-60 Hz	

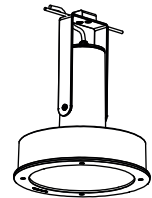
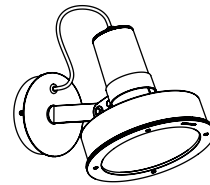
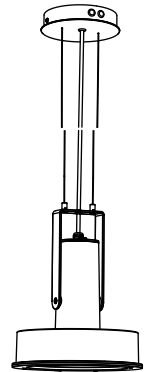
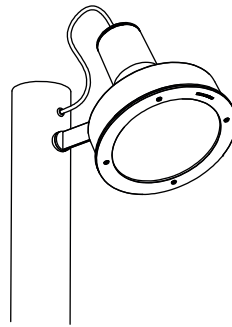


NON CLASS II SUITABLE FOR WET LOCATIONS



# ARNE

SANTA&COLE TEAM, 2013



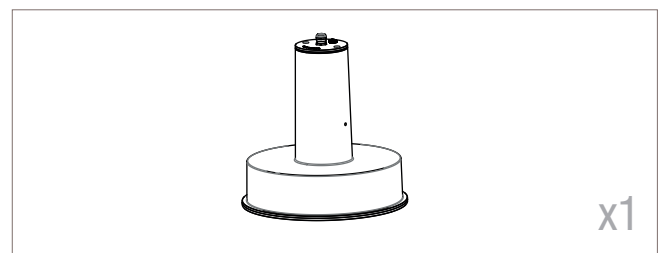
## INSTRUCCIONES DE MONTAJE

ASSEMBLY INSTRUCTIONS

INSTRUCTIONS DE MONTAGE

santacole.com

## SUMINISTRO/ SUPPLY LIST/ APPROVISIONNEMENT



1 luminaria/  
1 luminaire/  
1 luminaire

MONTAJE A COLUMNA  
POLE ASSEMBLY  
ASSEMBLAGE À COLONNE

x1

x2 DIN 933 M8X30	
x2 DIN 125 M8	
x2 DIN 985 M8	
x2 DIN 9021 M8	
x1 DIN 985 M12	
x1 DIN 125 M12	
x1 Pasamuros	
x1 DIN 913 M6X16	

1

¡Ajustar hasta la marca!/  
Abut upon the mark!/  
Adapter à la marque!

2

Bloqueo angular cada 10° grados/  
Angular locking every 10° degrees/  
Verrouillage chaque 10° degrés

x2 DIN 933 M8X30	
x2 DIN 125 M8	
x2 DIN 985 M8	
x2 DIN 9021 M8	
x1 DIN 913 M6X16	

Par apriete máximo 27 Nm/  
Maximum tightening torque 27 Nm/  
Couple de serrage maximum 27 Nm

3

x1 Pasamuros abierto/  
Open grommet/  
Passe-câble ouvert

4

x1 DIN 985 M12	
x1 DIN 125 M12	

Par apriete máximo 40 Nm/  
Maximum tightening torque 40 Nm/  
Couple de serrage maximum 40 Nm

5

DAI prog./  
1-10V

COMMON

x1 Prensaestopa/  
Cable gland/  
Glande inoxidable

Par apriete máximo 8 Nm/  
Maximum tightening torque 8 Nm/  
Couple de serrage maximum 8 Nm

x2 Din 912 M5X15  
imperdible/  
Captive fastener/  
Vis captif

Par apriete máximo 6 Nm/  
Maximum tightening torque 6 Nm/  
Couple de serrage maximum 6 Nm

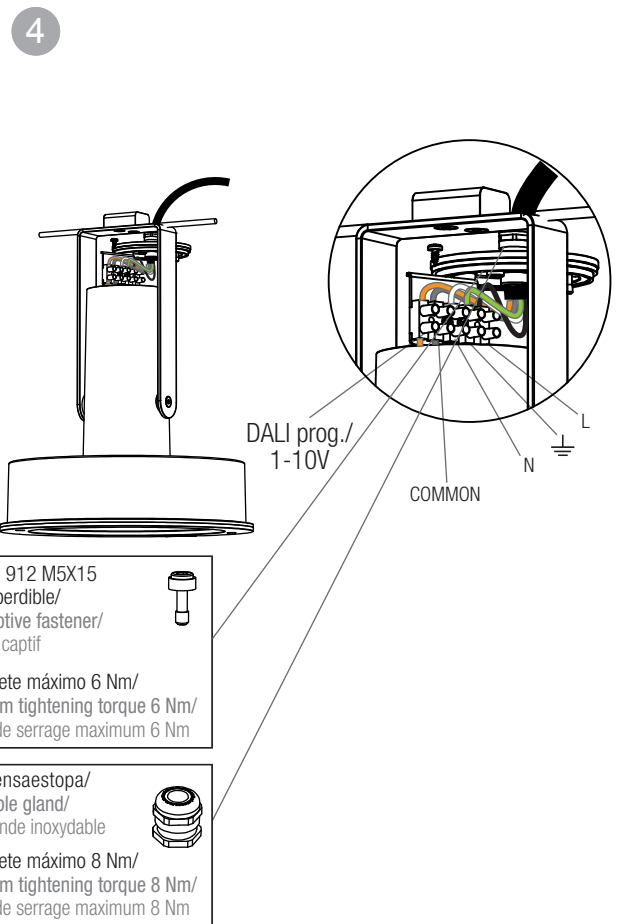
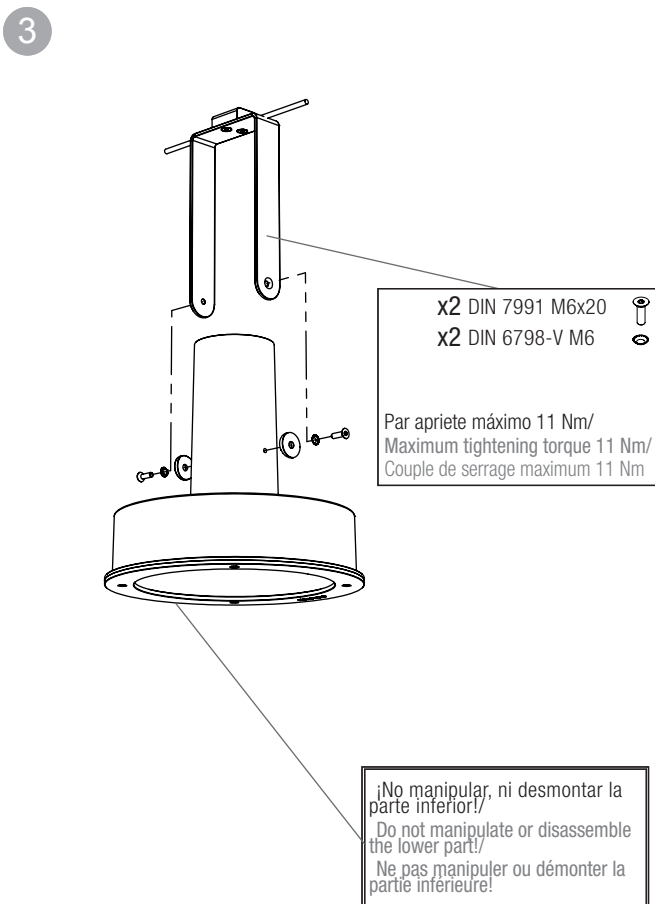
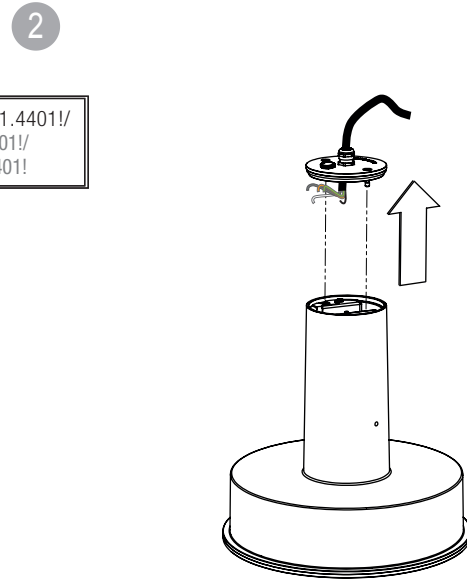
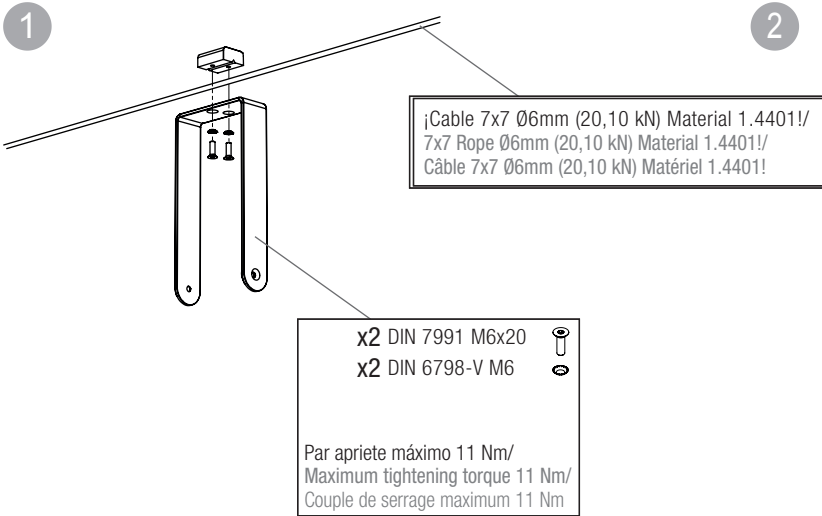
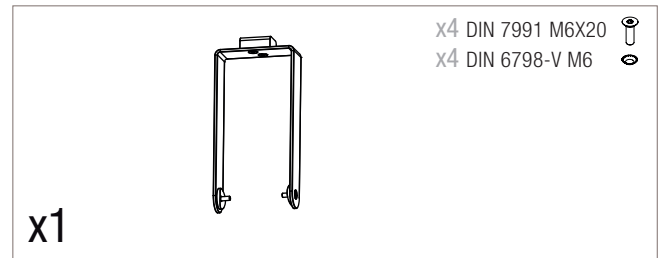
⊖

L

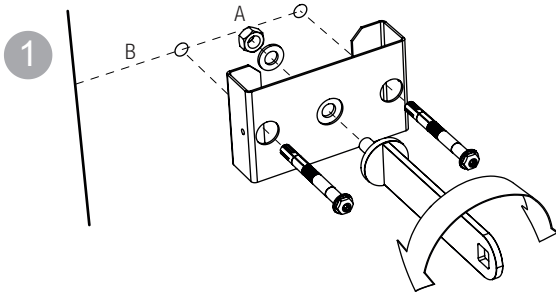
N

¡No manipular, ni desmontar la parte inferior!/  
Do not manipulate or disassemble the lower part!/  
Ne pas manipuler ou démonter la partie inférieure!

MONTAJE A CATENARIA  
 CATENARY SUSPENDED ASSEMBLY  
 ASSEMBLAGE À CATÉNAIRE



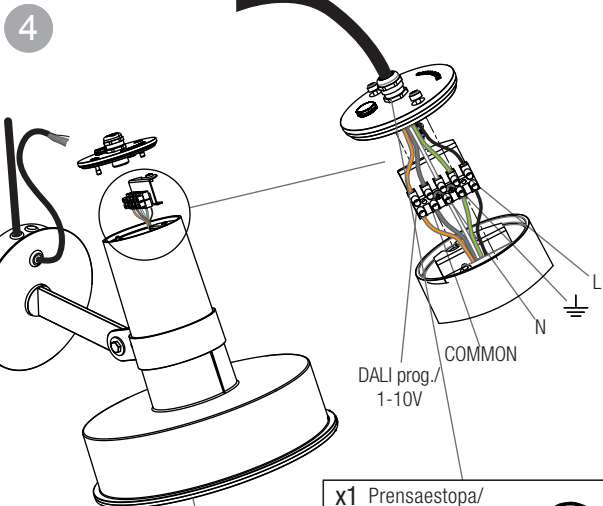
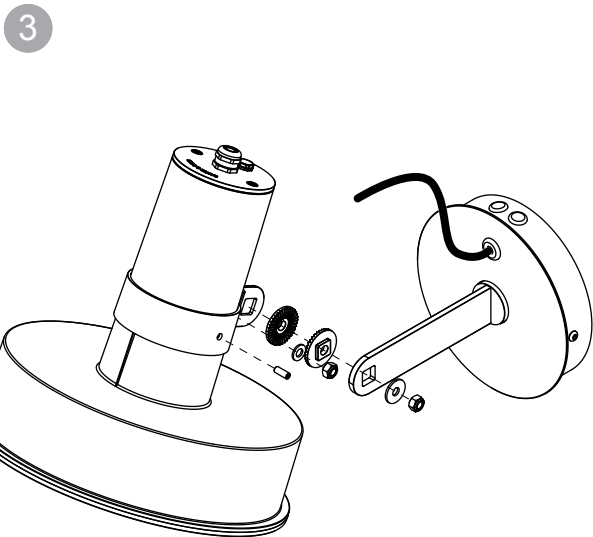
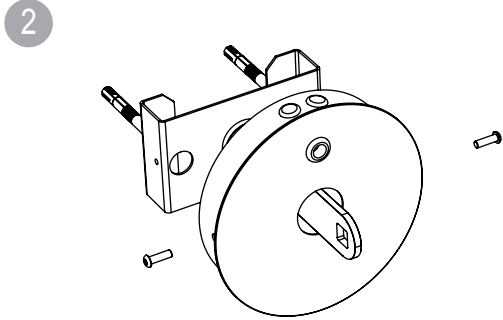
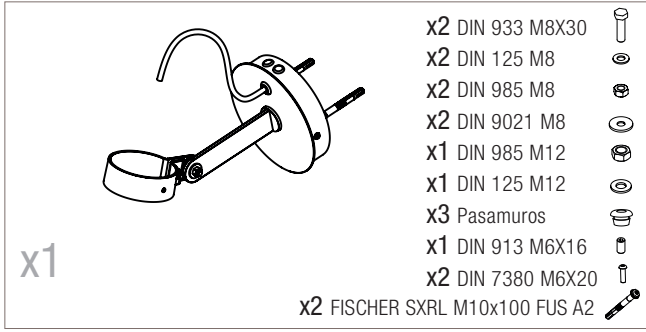
MONTAJE A PARED  
WALL MOUNTED ASSEMBLY  
ASSEMBLAGE MURAL



2 ud. FISCHER SXRL M10x100 FUS A4  
Par apriete máximo 27Nm/  
Maximum tightening torque 27Nm/  
Couple de serrage maximum 27Nm  
Taladros a pared ø10mm/  
Wall drills ø10mm/  
Ouvertures de mur ø10mm

A-Distancia entre ejes 120mm/  
Hole spacing 120mm/  
Distance entre les trous 120mm

B-Distancia mínima del borde 150mm/  
Minimum hole distance from the edge 150mm/  
Distance minimale du bord 150mm



x1 Prensaestopa/  
Cable gland/  
Glände inoxydable

Par apriete máximo 8 Nm/  
Maximum tightening torque 8 Nm/  
Couple de serrage maximum 8 Nm

x2 Din 912 M5X15  
imperdible/  
Captive fastener/  
Vis captif

Par apriete máximo 6 Nm/  
Maximum tightening torque 6 Nm/  
Couple de serrage maximum 6 Nm

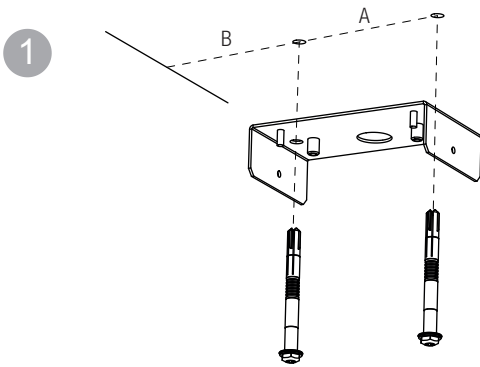
¡No manipular, ni desmontar la parte inferior!  
Do not manipulate or disassemble the lower part!  
Ne pas manipuler ou démonter la partie inférieure!

Bloqueo angular cada 10° grados/  
Angular locking every 10° degrees/  
Verrouillage chaque 10° degrés

x2 DIN 933 M8X30  
x2 DIN 125 M8  
x2 DIN 985 M8  
x2 DIN 9021 M8  
x1 DIN 913 M6X16

Par apriete máximo 27 Nm/  
Maximum tightening torque 27 Nm/  
Couple de serrage maximum 27 Nm

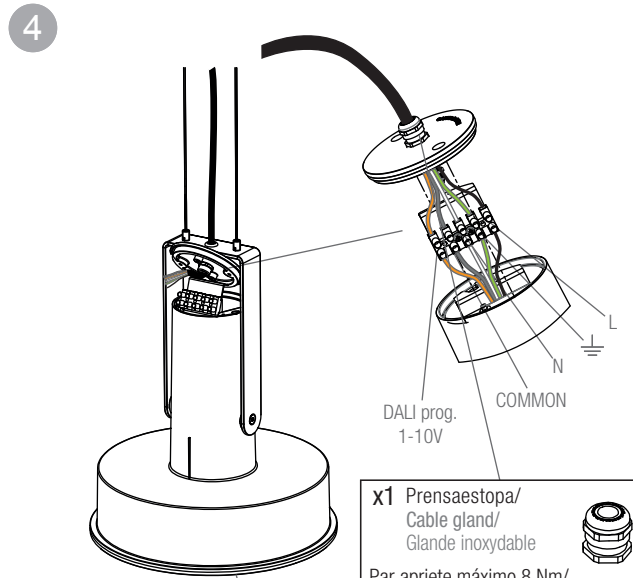
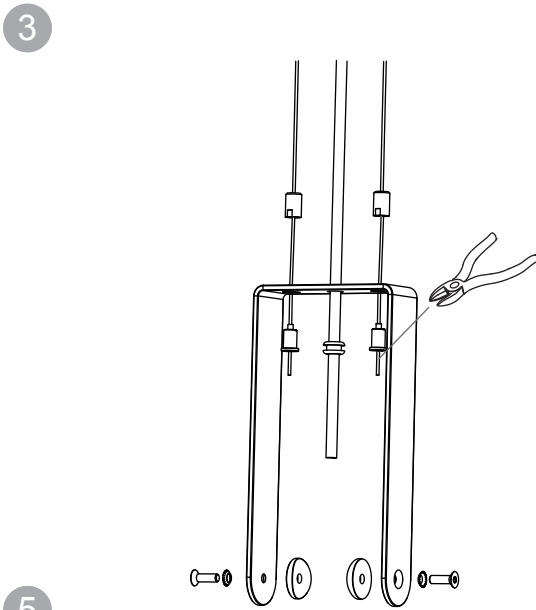
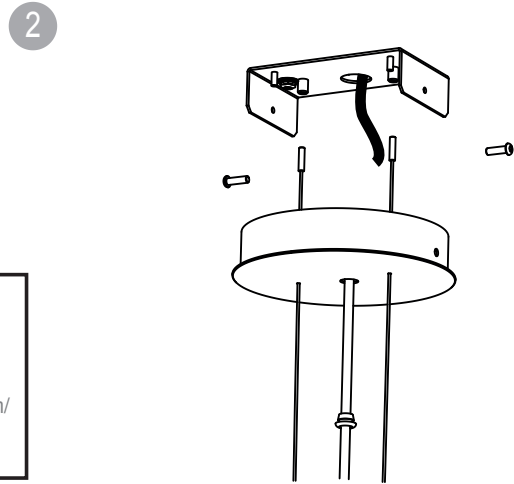
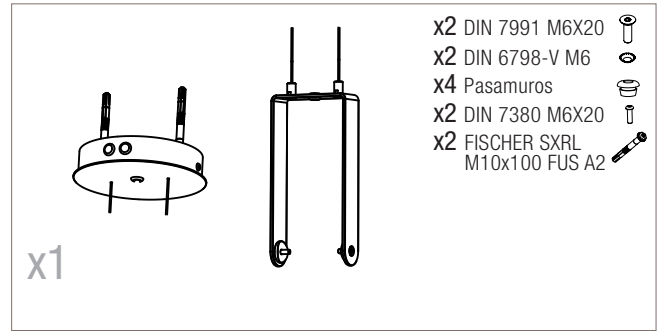
MONTAJE EN SUSPENSIÓN  
 PENDANT ASSEMBLY  
 ASSEMBLAGE EN SUSPENSION



2 ud. FISCHER SXRL M10x100 FUS A4  
 Par apriete máximo 27Nm/  
 Maximum tightening torque 27Nm/  
 Couple de serrage maximum 27Nm  
 Taladros a pared ø10mm/  
 Wall drills ø10mm/  
 Ouvertures de mur ø10mm

A-Distancia entre ejes 120mm/  
 Hole spacing 120mm/  
 Distance entre les trous 120mm

B-Distancia mínima del borde 150mm/  
 Minimum hole distance from the edge 150mm/  
 Distance minimale du bord 150mm



5

Cortar cable sobrante/  
 Cut excess cable/  
 Couper l'excédent de câble

6

x1 Prensaestopa/  
 Cable gland/  
 Glande inoxydable

Par apriete máximo 8 Nm/  
 Maximum tightening torque 8 Nm/  
 Couple de serrage maximum 8 Nm

x2 Din 912 M5X15  
 imperdible/  
 Captive fastener/  
 Vis captif

Par apriete máximo 6 Nm/  
 Maximum tightening torque 6 Nm/  
 Couple de serrage maximum 6 Nm

¡No manipular, ni desmontar la parte inferior!  
 Do not manipulate or disassemble the lower part!  
 Ne pas manipuler ou démonter la partie inférieure!