



La serie Americana fue concebida por Miguel Milá a mediados de los 1960s en homenaje a las lámparas de George Hansen, de los 1950. Éstas se basaban en el swing de un brazo articulado en su mitad por una rótula que dividía el eje horizontal en dos, permitiendo así su rotación, extensión o contracción por su centro.

Animado por mejorar la ya estupenda geometría de Hansen, la serie Americana de Milá se construye también en torno a su brazo articulado, pero esta vez de segmento único en ángulo recto. Con ello, la cabeza del fuste pasa a ser la rótula que posibilita el giro horizontal de la pantalla, causando así mucho menor efecto de palanca y permitiendo que pueda acercarse o alejarse sin mover su amplia base metálica, evocando el movimiento del swing.

Una compañera para momentos de lectura o conversación íntima que, por su claridad formal, historia y funcionalidad, no pasa de moda.

Descripción general:

Estructura metálica en níquel satinado.
Pantalla de lino blanco.
Brazo rotatorio.
Longitud cable eléctrico: 2,25 m / 88.6"

Peso aproximado (sin embalaje):

1,9 Kg / 4.1 lb

Información técnica:

Versión europea: Incluye fuente de luz
Versión americana: Fuente de luz recomendada (no incluida)
Bombilla LED: 4,8 W / 470 lm / 2700K
E27 - E26 / Alt. máx. 105 mm / 4.1"

Apta solo para uso interior.
Utilice siempre la fuente de luz recomendada o una equivalente.

Tensión de entrada: 100, 120, 230 Vac.
(50 Hz / 60 Hz). Según destino.

Normativas:

Versión europea
UNE-EN 60598
UNE-EN 55015
UNE-EN 60529

Versión americana
Dry location only
UL-153
E-352592

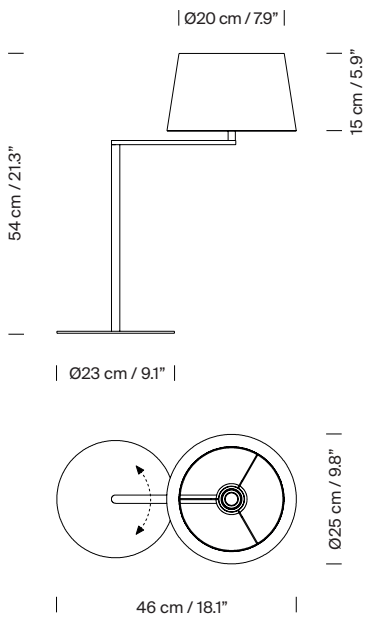
Mantenimiento:

Limpiar con un paño suave. No utilizar productos amoniacales, disolventes o abrasivos.

Otros:

La lámpara se entrega en distintos embalajes.
Junto al producto se entregan las instrucciones de montaje.

Modelo:



Colección:

Lámparas de sobremesa

Lámparas de pie

Apliques



Americana



Americana



Americana