

Estadio

Miguel Milá. 1992

Lámpara de suspensión

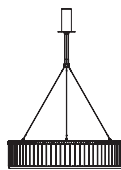


Estadio 105 1 soporte



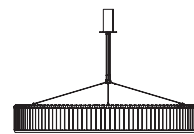
A

Estadio 150 1 soporte



C

Estadio 250 1 soporte



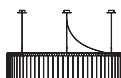
E

Estadio 105 3 soportes



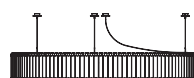
B

Estadio 150 3 soportes



D

Estadio 250 3 soportes



F



Con motivo de los Juegos Olímpicos de 1992 en Barcelona, Miguel Milá concibió este recio anillo luminoso para su estadio. La inspiración se encuentra en las luminarias de forja para sustentar velas, que constituyen la imagen típica de los candelabros medievales de palacios y catedrales.

Con una personalidad elegante y de gran presencia, sus pantallas, tanto internas como externas, están compuestas por secciones de vidrio pavés que dispersan el haz luminoso mediante insinuaciones verticales de luces y sombras.

Descripción general:

Estructura metálica en negro texturizado con sistema de suspensión de acero inoxidable de 1 o 3 soportes con florón en níquel satinado.

Pantalla de vidrio pavés.

(A / B) Ø 105 cm / 41.3"

(C / D) Ø 150 cm / 59"

(E / F) Ø 250 cm / 98.4"

Esta luminaria debe montarse o suspenderse independientemente de la caja de salida Junction Box (mercado UL).

Longitud cable eléctrico: 4 m / 157.5"

Peso aproximado (sin embalaje):

(A / B) Estadio 105: 93 Kg / 205 lb

(C / D) Estadio 150: 158 Kg / 348 lb

(E / F) Estadio 250: 330 Kg / 728 lb

Antes de instalar, considerar el peso de la luminaria.

Información técnica:

Fuente de luz recomendada (no incluida):

(A / B) 12

(C / D) 18

(E / F) 24

Bombilla LED: 11 W / 1.521 lm / 2700K

E27 - E26 / Alt. Máx. 155 mm / 6.1"

Apta solo para uso interior.

Utilice siempre la fuente de luz recomendada o una equivalente.

Tensión de entrada: 100, 120, 230 Vac.

(50 Hz / 60 Hz). Según destino.

Estadio

Miguel Milá. 1992

Lámpara de suspensión

Normativas:

Versión europea

UNE-EN 60598

UNE-EN 55015

UNE-EN 60529

Versión americana

Dry location only

UL-1598

E-353545

Mantenimiento:

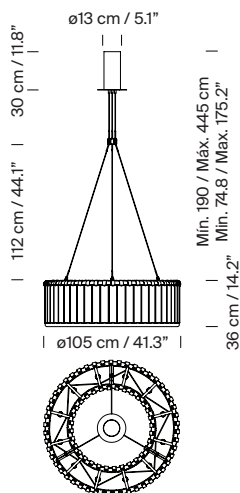
Limpiar con un paño suave. No utilizar productos amoniacales, disolventes o abrasivos.

Otros:

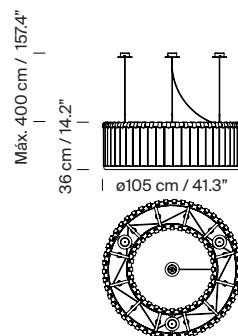
Las lámparas se entregan en distintos embalajes.

Junto al producto se entregan las instrucciones de montaje.

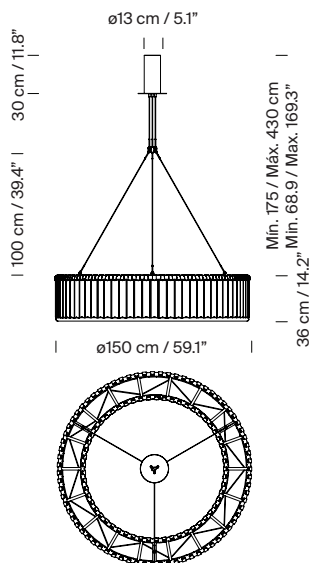
Modelo A: Estadio 105 1 soporte



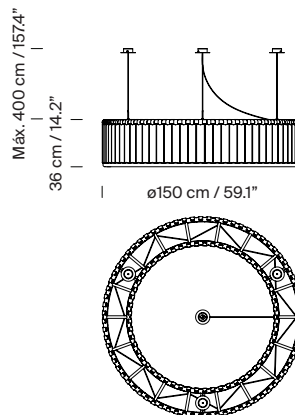
Modelo B: Estadio 105 3 soportes



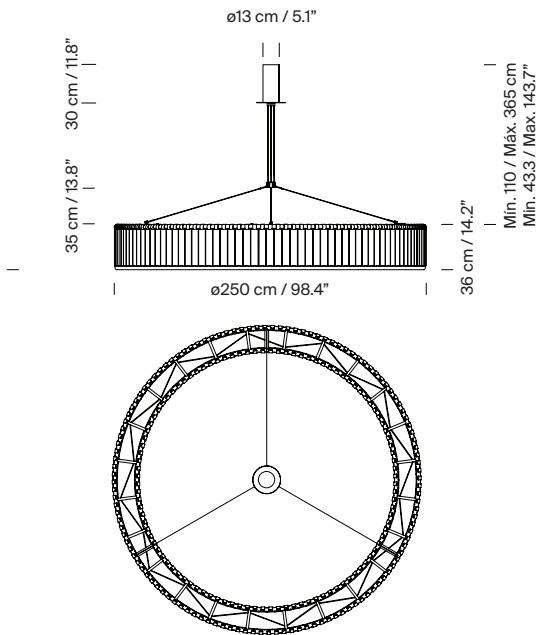
Modelo C: Estadio 150 1 soporte



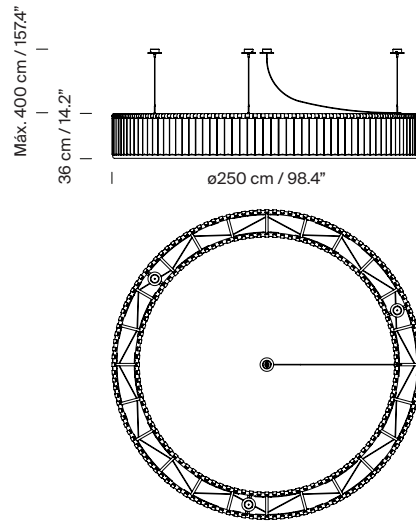
Modelo D: Estadio 150 3 soportes



Modelo E: Estadio 250 1 soporte



Modelo F: Estadio 250 3 soportes



Colección:
Aplique



Estadio



Estadio Singular

Suspensión



Estadio



Línea Estadio