

## GT7

Equipo Santa & Cole. 2000  
Lámpara de suspensión



### Pantallas:



Cinta cruda



Cinta  
rojo-ámbar



Cinta negra



Cinta teja  
Raw Color



Cinta mostaza  
Raw Color



Cinta verde  
Raw Color

### Florones (CE):



Níquel  
satinado



Negro

### Florones (UL):



Níquel  
satinado



Negro



Ésta es una colorista familia que sabe cambiar de escala sin alterar su esencia, creando estupendos matices lumínicos. Encendidas, estas pantallas de cinta proporcionan una luz de muy agradable convivencia. Y apagadas constituyen una escultura volumétrica que dignifica los espacios. GT7 es aparentemente similar a GT5 pero con mayores dimensiones, que obligan a reforzar su estructura y a complementarla con un disco superior metálico, próximo a sus tres fuentes de luz, además del disco difusor inferior.

Esta es una colorista familia que sabe cambiar de escala sin alterar su esencia, creando ricos matices lumínicos. Encendidas, estas pantallas de cinta proporcionan una característica luz cálida, rica en matices. Y apagadas constituyen una escultura volumétrica que dignifica los espacios.

### Descripción general:

Pantalla de cinta en color crudo, rojo-ámbar o negro, o de cinta Raw Color en teja, mostaza o verde: Ø superior 80 cm / 31.5" x Ø inferior 90 cm / 35.4" x h. 44 cm / 17.3".

Disco metálico negro en la parte superior: Ø 40 cm / 15.6". Disco difusor de PVC translúcido blanco en la parte inferior: Ø 60 cm / 23.7". Estructura eléctrica blanca con cable negro.

Florón circular metálico negro o níquel satinado compatible para adaptador de salida lateral.

Adaptado para Junction Box (Versión americana).

Longitud cable eléctrico: 8 m / 315"

### Peso aproximado (sin embalaje):

7 Kg / 15.4 lb

### Información técnica:

Incluye fuente de luz:

3 x Bombilla LED: 11 W / 1.521 lm / 2700K

E27 - E26 / Alt. Máx. 137 mm / 5.4"

Apta solo para uso interior.

Utilice siempre la fuente de luz recomendada o una equivalente.

Tensión de entrada: 100, 120, 230 Vac.

(50 Hz / 60 Hz). Según destino.

### Normativas:

Versión europea

UNE-EN 60598

UNE-EN 55015

UNE-EN 60529

Versión americana

Dry location only

UL-1598

E-353545

## GT7

Equipo Santa & Cole. 2000  
Lámpara de suspensión

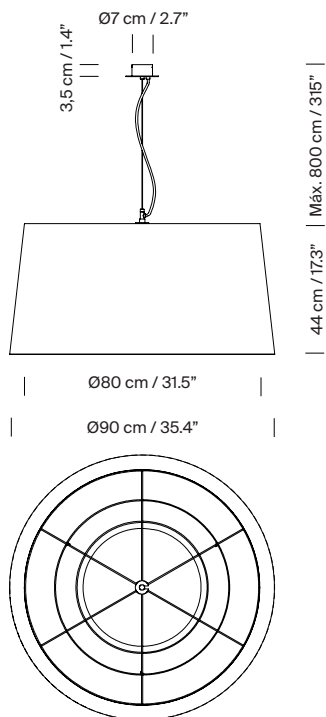
### Mantenimiento:

Limpiar con un paño suave. No utilizar productos amoniacales, disolventes o abrasivos.

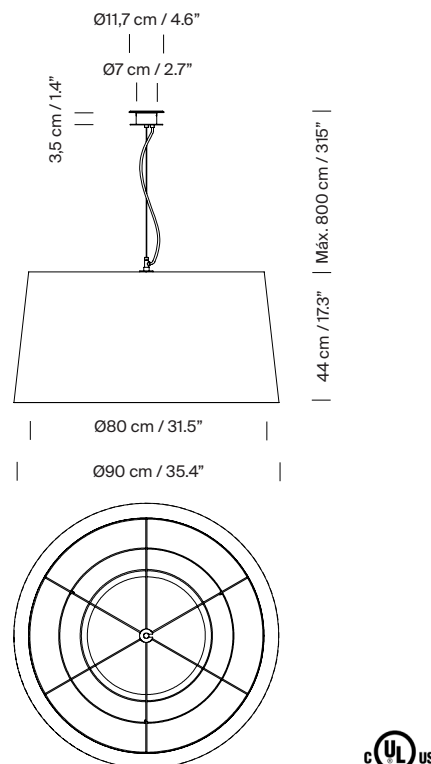
### Otros:

La lámpara se entrega en distintos embalajes.  
Junto al producto se entregan las instrucciones de montaje.

#### Versión europea:



#### Versión americana:



### Colección:

Lámparas de  
sobremesa

Lámparas de pie

Lámparas de suspensión

Aplique



Tripode G6 / M3



Tripode G5



GT5 / GT6



GT7



GT1000 / GT1500



Comodín