

## Lámina 45 / 85

Antoni Arola. 2018  
Lámpara de suspensión



Lámina 45



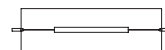
A

Sistema Lámina 45



B

Lámina 85



C

Sistema Lámina 85



D



Una línea de luz y una fina lámina en tenue pero eficaz levedad. En todos sus formatos, Lámina defiende las bondades de la luz reflejada utilizando formas sencillas y evidentes que nada esconden y todo muestran.

La elegancia de su arco es visible para los ojos distraídos, pronto encantados por su placidez lumínica. Una reflexión luminosa defendida ya en 1907 por Mariano Fortuny Madrazo con su célebre lámpara de pie, todavía hoy vigente, que el pintor con sideraba imprescindible para acertar el justo color.

### Descripción general:

Pantalla metálica en blanco gris con acabado brillante (exterior).  
Estructura metálica acabada en color negro mate.  
Difusor de policarbonato.  
Longitud cable eléctrico: 5 m / 196.9"

### Peso aproximado (sin embalaje):

(A) Lámina 45: 2,8 Kg / 6.2 lb  
(B) Sistema Lámina 45: 4 Kg / 8.8 lb  
(C) Lámina 85: 3,7 Kg / 8.2 lb  
(D) Sistema Lámina 85: 5,9 Kg / 13 lb

### Información técnica:

Incluye fuente de luz (regulable).

#### (A) Módulo LED

Potencia sistema: 18 W  
Intensidad de funcionamiento: 750 mA  
Flujo luminaria: 711 lm

CCT: 2.700K  
CRI: 90  
Vida útil: 40.000 h

#### (B) Módulo LED

Potencia sistema: 31 W  
Intensidad de funcionamiento: 750 mA  
Flujo luminaria: 1.422 lm

LED regulable integrado.  
Versión europea: apta para regulación 0-10V / DALI.  
No incluye regulador externo 0-10V / DALI.  
Versión americana: apta para regulación 1-10V. No incluye regulador externo 1-10V.

#### (C) Módulo LED

Potencia sistema: 31 W  
Intensidad de funcionamiento: 750 mA  
Flujo luminaria: 1.394 lm

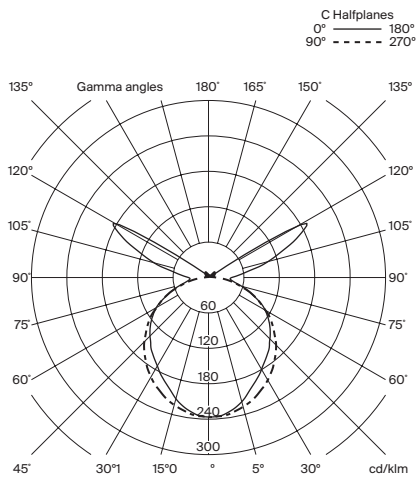
Apta solo para uso interior.  
Utilice siempre esta fuente de luz.

#### (D) Módulo LED

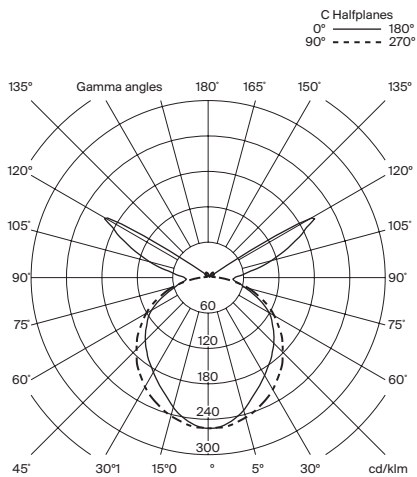
Potencia sistema: 54 W  
Intensidad de funcionamiento: 750 mA  
Flujo luminaria: 2.788 lm

Tensión de entrada: 100 ~ 277 Vac.  
(50 Hz / 60 Hz). Según destino.

**Modelo A: Lámina 45**



**Modelo C: Lámina 85**



**Normativas:**

Versión europea  
UNE-EN 60598  
UNE-EN 55015  
UNE-EN 60529

Versión americana  
UL-1598  
UL-8750  
E-336377  
Dry location only

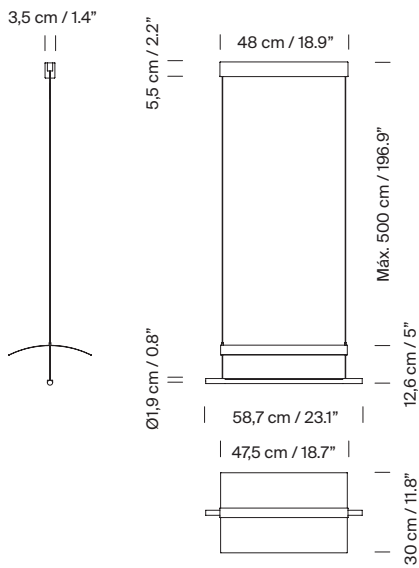
**Mantenimiento:**

Limpiar con un paño suave. No utilizar productos amoniacales, disolventes o abrasivos.

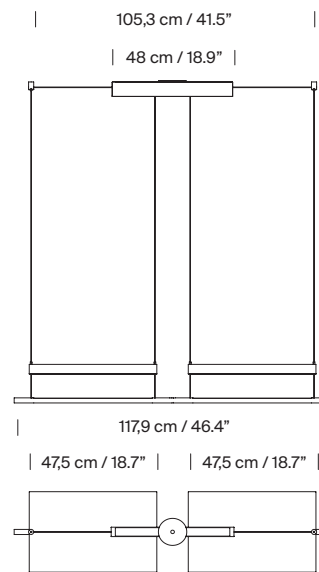
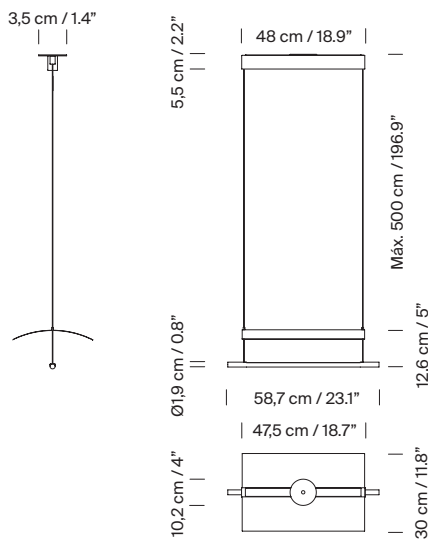
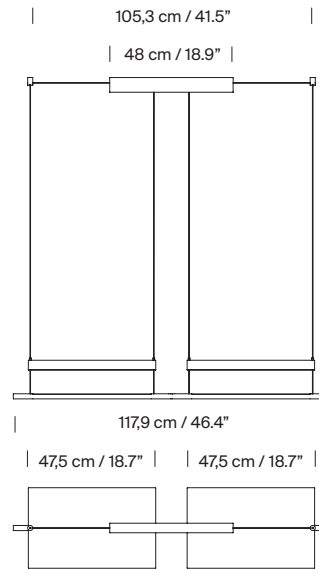
**Otros:**

La lámpara se entrega en distintos embalajes (**B, D**).  
Junto al producto se entregan las instrucciones de montaje.

**Modelo A: Lámina 45**

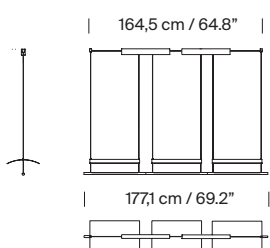


**Modelo B: Sistema Lámina 45 2 módulos**

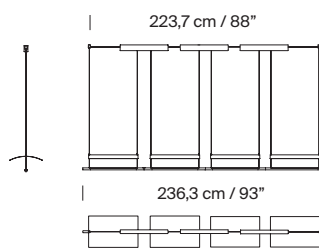


**Ejemplos de composición**

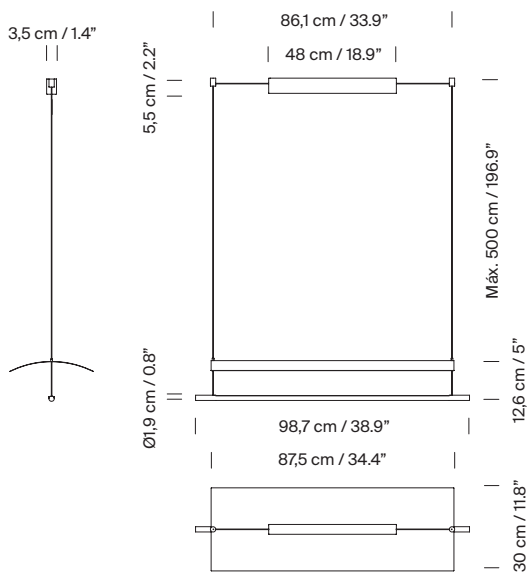
**3 módulos (B + A)**



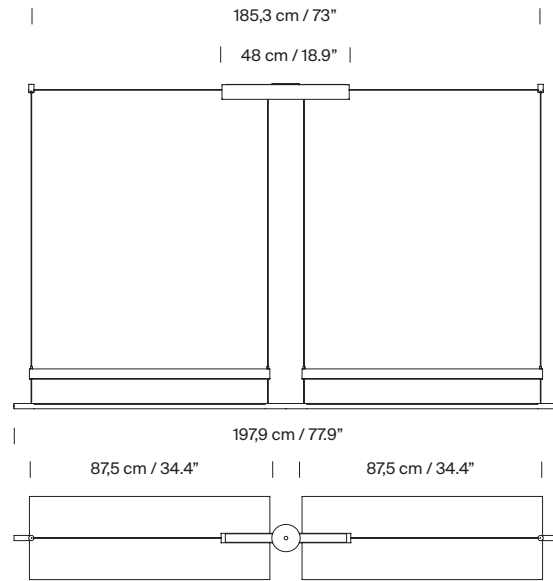
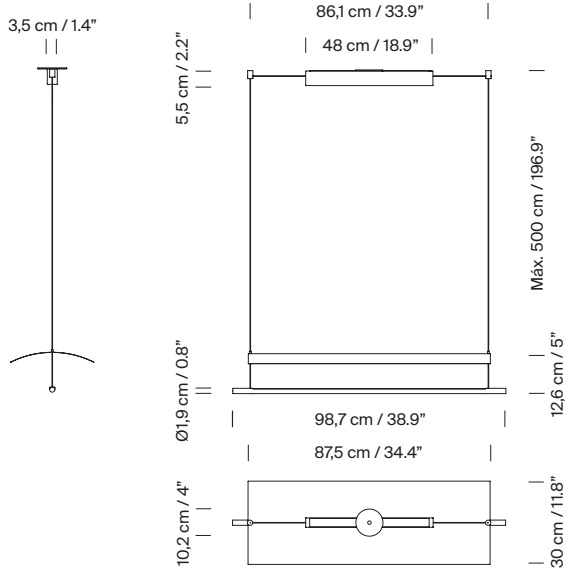
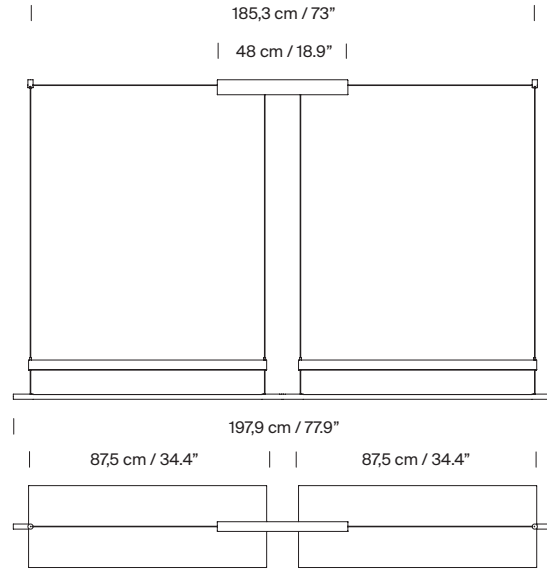
**4 módulos (B + 2A)**



**Modelo C: Lámina 8**

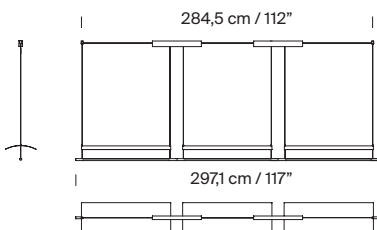


**Modelo D: Sistema Lámina 85**

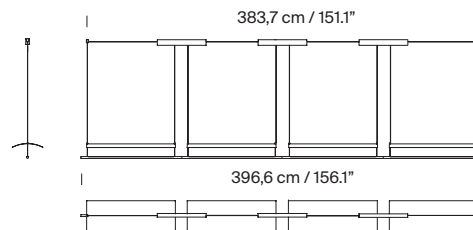


**Ejemplos de composición**

**3 módulos (B + A)**



**4 módulos (B + 2A)**



**Colección:**  
Lámparas de  
sobremesa

Lámparas de pie

Lámparas de  
suspensión



Lámina 45



Lámina 45



Lámina 165



Lámina 45 / 85



Lámina 165



Lámina Mayor

Apliques



Lámina 45



Lámina 165