

## Lámina Dorada 45

Antoni Arola. 2023

Lámpara de suspensión



SANTA & COLE



Lámina Dorada 45



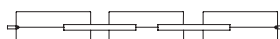
A

Sistema Lámina Dorada 45  
2 módulos



B

Sistema Lámina Dorada 45  
3 módulos



C

Sistema Lámina Dorada 45  
4 módulos



D



En su versión dorada, Lámina replantea su juego de reflexión enrasando su arco y cambiando el color de su pantalla, que produce nuevas concavidades a la vista. Una variación con evocaciones totémicas que ilumina con una calidad sorprendente.

### Descripción general:

Pantalla metálica plana dorada.

Estructura metálica acabada en color negro mate.

Difusor de policarbonato.

Longitud cable eléctrico: 5 m / 196.9"

### Peso aproximado (sin embalaje):

(A) Lámina Dorada 45: 2,1 Kg / 4.6 lb

(B) Sistema Lámina Dorada 45 2 módulos: 2,6 Kg / 5.7 lb

(C) Sistema Lámina Dorada 45 3 módulos: 4,9 Kg / 10.8 lb

(D) Sistema Lámina Dorada 45 4 módulos: 7,2 kg / 15.9 lb

### Información técnica:

Incluye fuente de luz (regulable).

(A) Tira LED

Potencia sistema: 18 W

Intensidad de funcionamiento: 750 mA

Flujo luminaria: 368 lm

(B) Tira LED

Potencia sistema: 31 W

Intensidad de funcionamiento: 750 mA

Flujo luminaria: 736 lm

(C) Tira LED

Potencia sistema: 49 W

Intensidad de funcionamiento: 750 mA

Flujo luminaria: 1104 lm

(D) Tira LED

Potencia sistema: 67 W

Intensidad de funcionamiento: 750 mA

Flujo luminaria: 1472 lm

CCT: 2.700K

IRC: 90

Vida útil: 40.000 h

LED regulable integrado.

Apta para regulación 0-10V / DALI (UL

1-10V). No incluye regulador externo.

Apta solo para uso interior.

Utilice siempre esta fuente de luz.

Tensión de entrada: 100 ~ 277 Vac.

(50 Hz / 60 Hz). Según destino.

### Normativas:

CE

UNE-EN 60598

UNE-EN 55015

UNE-EN 60529

UL

UL-1598

UL-8750

E-336377

Dry location only

# Lámina Dorada 45

Antoni Arola. 2023  
Lámpara de suspensión

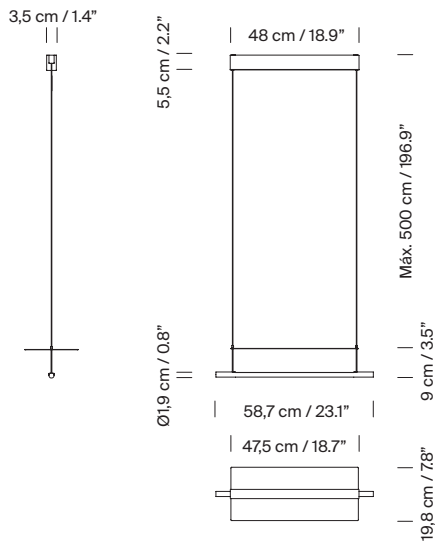
## Mantenimiento:

Limpiar con un paño suave. No utilizar productos amoniacales, disolventes o abrasivos.

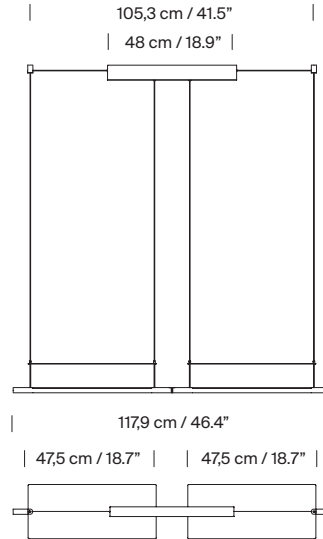
## Otros:

La lámpara se entrega en distintos embalajes (B, C, D).  
Junto al producto se entregan las instrucciones de montaje.

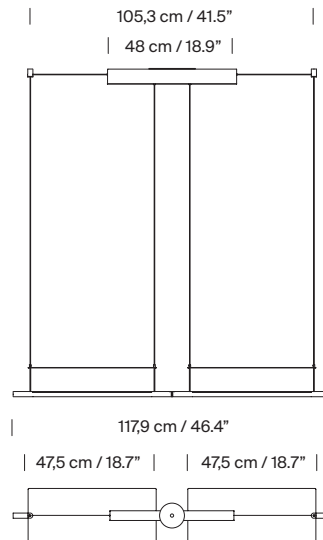
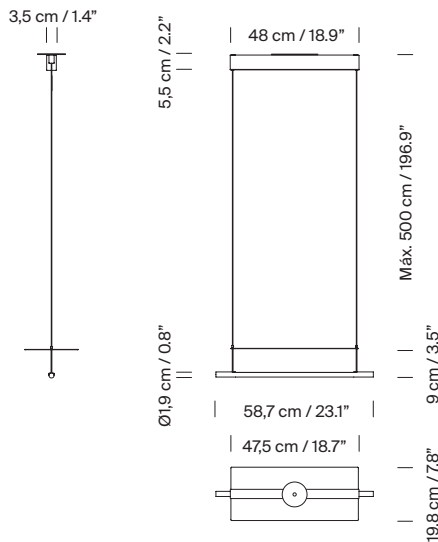
### Modelo A: Lámina Dorada 45



### Modelo B: Sistema Lámina Dorada 45 2 módulos



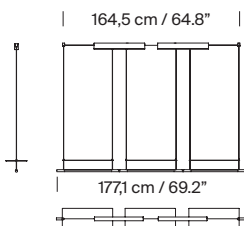
CE



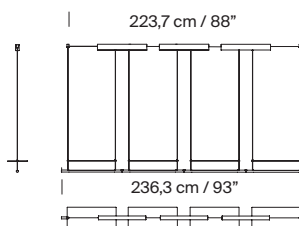
cUL US

## Ejemplos de composición

### 3 módulos (B + A)



### 4 módulos (B + 2A)



## Lámina Dorada 45

Antoni Arola. 2023

Lámpara de suspensión

### Colección:

Lámparas de  
sobremesa

Lámparas de pie

Lámparas de  
suspensión

Apliques



Lámina Dorada 45



Lámina Dorada 45

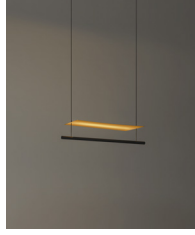


Lámina Dorada 45



Lámina Dorada 45