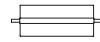


## Lámina Dorada 45

Antoni Arola. 2023  
Lámpara de suspensión

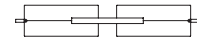


Lámina Dorada 45



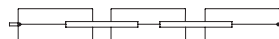
A

Sistema Lámina Dorada 45  
2 módulos



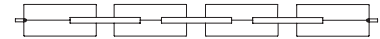
B

Sistema Lámina Dorada 45  
3 módulos



C

Sistema Lámina Dorada 45  
4 módulos



D



En su versión dorada, Lámina replantea su juego de reflexión enrasando su arco y cambiando el color de su pantalla, que produce nuevas concavidades a la vista. Una variación con evocaciones totémicas que ilumina con una calidad sorprendente.

### Descripción general:

Pantalla metálica plana dorada.  
Estructura metálica acabada en color negro mate.  
Difusor de policarbonato.  
Longitud cable eléctrico: 5 m / 196.9"

### Peso aproximado (sin embalaje):

(A) Lámina Dorada 45: 2,1 Kg / 4.6 lb  
(B) Sistema Lámina Dorada 45 2 módulos: 4 Kg / 8.8 lb  
(C) Sistema Lámina Dorada 45 3 módulos: 7 Kg / 15.4 lb  
(D) Sistema Lámina Dorada 45 4 módulos: 10 kg / 22 lb

### Información técnica:

Incluye fuente de luz (regulable).

#### (A) Módulo LED

Potencia sistema: 18 W  
Intensidad de funcionamiento: 750 mA  
Flujo luminaria: 368 lm

#### (B) Módulo LED

Potencia sistema: 31 W  
Intensidad de funcionamiento: 750 mA  
Flujo luminaria: 736 lm

#### (C) Módulo LED

Potencia sistema: 49 W  
Intensidad de funcionamiento: 750 mA  
Flujo luminaria: 1104 lm

#### (D) Módulo LED

Potencia sistema: 67 W  
Intensidad de funcionamiento: 750 mA  
Flujo luminaria: 1472 lm

CCT: 2.700K

CRI: 90

Vida útil: 40.000 h

LED regulable integrado.

Versión europea: apta para regulación 0-10V / DALI. No incluye regulador externo 0-10V / DALI.

Versión americana: apta para regulación 1-10V. No incluye regulador externo 1-10V.

Apta solo para uso interior.

Utilice siempre esta fuente de luz.

Tensión de entrada: 100 ~ 277 Vac.  
(50 Hz / 60 Hz). Según destino.

### Normativas:

Versión europea  
UNE-EN 60598  
UNE-EN 55015  
UNE-EN 60529

Versión americana

UL-1598

UL-8750

E-336377

Dry location only

## Lámina Dorada 45

Antoni Arola. 2023

Lámpara de suspensión

### Mantenimiento:

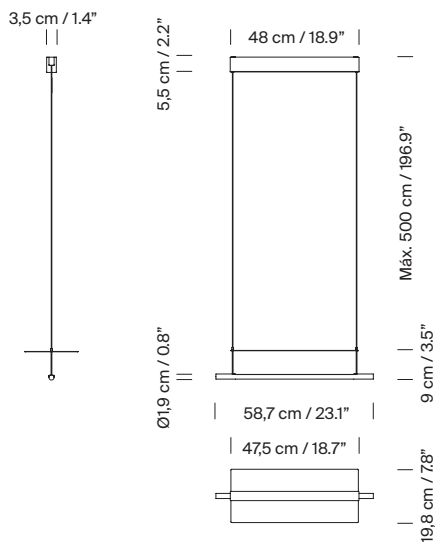
Limpiar con un paño suave. No utilizar productos amoniacales, disolventes o abrasivos.

### Otros:

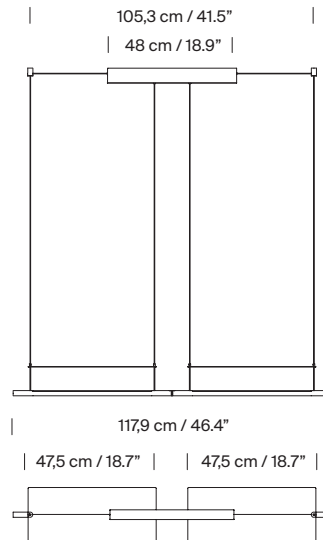
La lámpara se entrega en distintos embalajes (B, C, D).

Junto al producto se entregan las instrucciones de montaje.

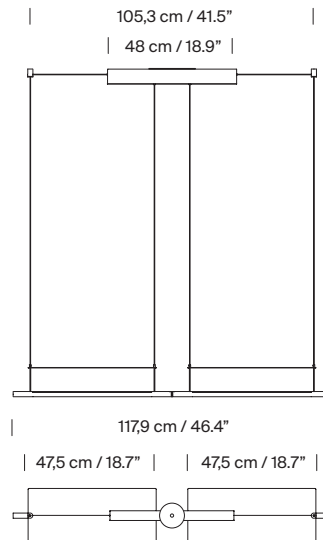
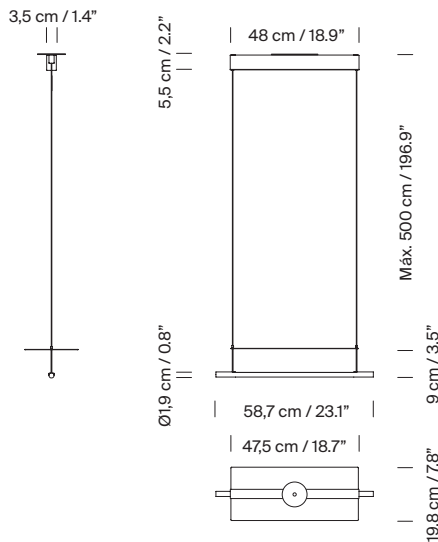
#### Modelo A: Lámina Dorada 45



#### Modelo B: Sistema Lámina Dorada 45 2 módulos



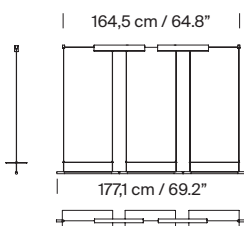
CE



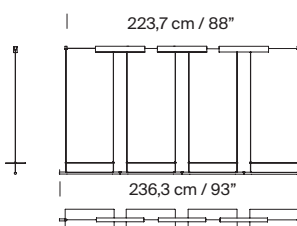
cUL US

### Ejemplos de composición

#### 3 módulos (B + A)



#### 4 módulos (B + 2A)



## Lámina Dorada 45

Antoni Arola. 2023

Lámpara de suspensión

### Colección:

Lámparas de  
sobremesa

Lámparas de pie

Lámparas de  
suspensión

Apliques



Lámina Dorada 45



Lámina Dorada 45

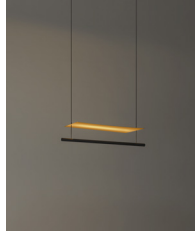


Lámina Dorada 45



Lámina Dorada 45