

Lámina Mayor

Antoni Arola. 2018
Lámpara de suspensión


SANTA & COLE



Una línea de luz y una fina lámina en tenue pero eficaz levedad. En todos sus formatos, Lámina defiende las bondades de la luz reflejada utilizando formas sencillas y evidentes que nada esconden y todo muestran.

La elegancia de su arco es visible para los ojos distraídos, pronto encantados por su placidez lumínica. Una reflexión luminosa defendida ya en 1907 por Mariano Fortuny Madrazo con su célebre lámpara de pie, todavía hoy vigente, que el pintor con sideraba imprescindible para acertar el justo color.

Descripción general:

Pantalla metálica en blanco gris con acabado brillante (exterior).
Estructura metálica acabada en color negro mate.
Difusor de policarbonato.
Longitud cable eléctrico: 5 m / 196.9"

Peso aproximado (sin embalaje):

Lámina Mayor: 12,3 Kg / 27.1 lb

Información técnica:

Incluye fuente de luz (regulable).
Módulo LED

Potencia sistema: 44 W
Intensidad de funcionamiento: 1050 mA
CCT: 2.700K
CRI: 90
Vida útil: 40.000 h
Flujo luminaria: 1.977 lm

LED regulable integrado.

Versión europea: apta para regulación 0-10V / DALI. No incluye regulador externo 0-10V / DALI.

Versión americana: apta para regulación 1-10V. No incluye regulador externo 1-10V.

Apta solo para uso interior.

Utilice siempre esta fuente de luz.

Tensión de entrada: 100 ~ 277 Vac.
(50 Hz / 60 Hz). Según destino.

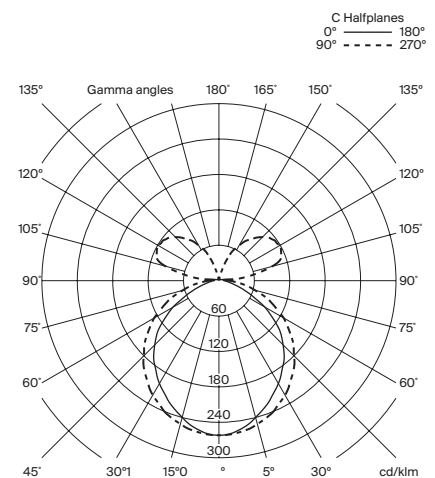


Lámina Mayor

Antoni Arola. 2018
Lámpara de suspensión

Normativas:

Versión europea
UNE-EN 60598
UNE-EN 55015
UNE-EN 60529

Versión americana

UL-1598
UL-8750
E-336377
Dry location only

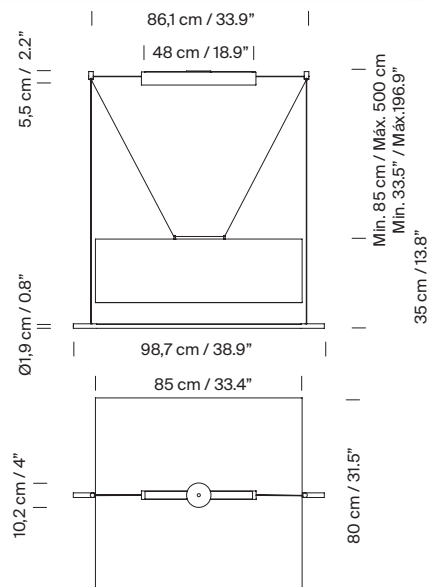
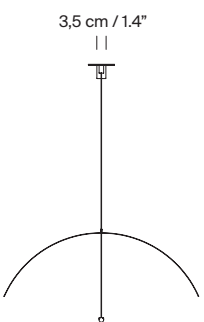
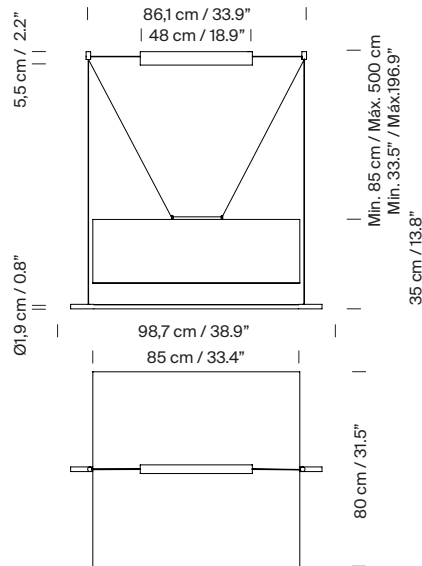
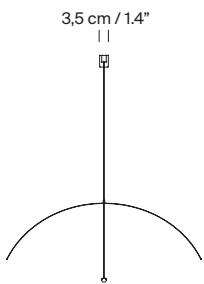
Mantenimiento:

Limpia con un paño suave. No utilizar productos amoniacales, disolventes o abrasivos.

Otros:

La lámpara se entrega en un solo embalaje.
Junto al producto se entregan las instrucciones de montaje.

Modelo:



Colección:

Lámparas de
sobremesa

Lámparas de pie

Lámparas de
suspensión



Lámina 45



Lámina 45



Lámina 165



Lámina 45 / 85



Lámina 165



Lámina Mayor

Apliques



Lámina 45



Lámina 165