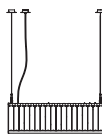


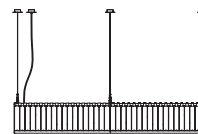


Línea Estadio 1 módulo



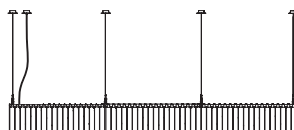
A

Línea Estadio 2 módulos



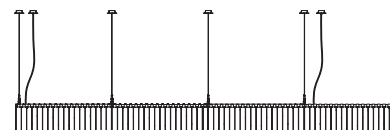
B

Línea Estadio 3 módulos



C

Línea Estadio 4 módulos



D



Línea Estadio es de estructura recta, enlazable en secuencia una tras otra.

**Descripción general:**

Estructura metálica en negro texturizado con sistema de suspensión de acero inoxidable y florón en níquel satinado.  
Pantalla de vidrio de pavés.  
Incluye adaptador Junction Box Ø 11,7 cm / 4.6".  
Esta luminaria debe montarse o suspenderse independientemente de la caja de salida Junction Box (Versión americana).  
Longitud cable eléctrico: 4 m / 157.5"

**Peso aproximado (sin embalaje):**

(A) 1 Módulo: 52 Kg / 115 lb  
(B) 2 Módulos: 104 Kg / 229 lb  
(C) 3 Módulos: 156 Kg / 344 lb  
(D) 4 Módulos: 208 Kg / 459 lb  
Antes de instalar, considerar el peso de la luminaria.

**Información técnica:**

Fuente de luz recomendada (no incluida):

Bombilla LED (5 x módulo): 11 W / 1.521 lm / 2700K  
E27 - E26 / Alt. Máx. 155 mm / 6.1"

Apta solo para uso interior.  
Utilice siempre la fuente de luz recomendada o una equivalente.

Tensión de entrada: 100, 120, 230 Vac.  
(50 Hz / 60 Hz). Según destino.

**Normativas:**

Versión europea  
UNE-EN 60598  
UNE-EN 55015  
UNE-EN 60529

Versión americana  
Dry location only  
UL-1598  
E-353545

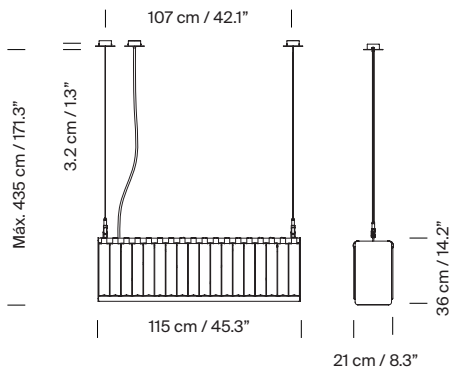
**Mantenimiento:**

Limpiar con un paño suave. No utilizar productos amoniacales, disolventes o abrasivos.

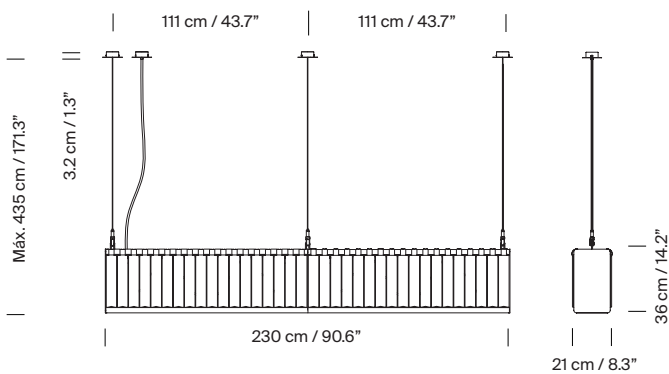
**Otros:**

Las lámparas se entregan en distintos embalajes.  
Junto al producto se entregan las instrucciones de montaje.

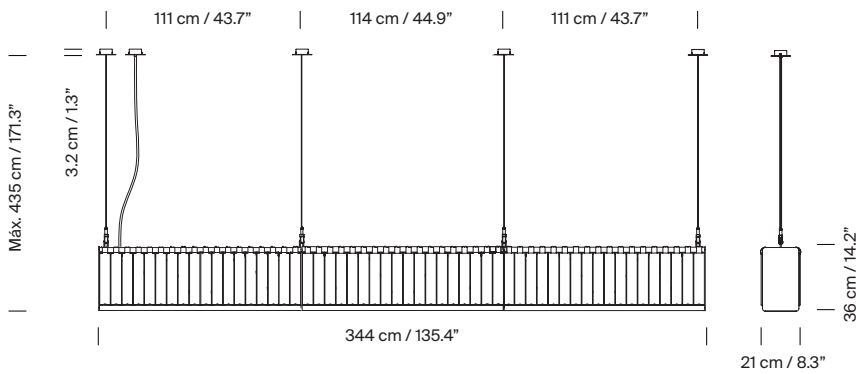
**Modelo A:** Línea Estadio 1 módulo



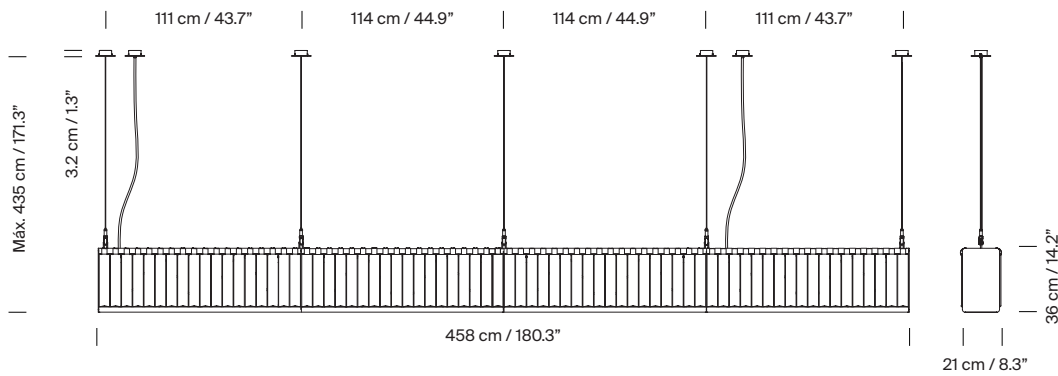
**Modelo B:** Línea Estadio 2 módulos



**Modelo C:** Línea Estadio 3 módulos



**Modelo D:** Línea Estadio 4 módulos



**Colección:**  
 Aplique



Estadio



Estadio Singular

Suspensión



Estadio



Línea Estadio