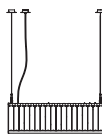


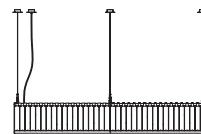


Línea Estadio 1 módulo



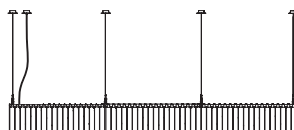
A

Línea Estadio 2 módulos



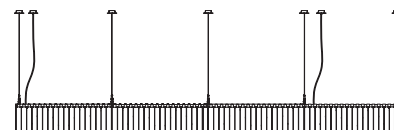
B

Línea Estadio 3 módulos



C

Línea Estadio 4 módulos



D



Línea Estadio es de estructura recta, enlazable en secuencia una tras otra.

Descripción general:

Estructura metálica en negro texturizado con sistema de suspensión de acero inoxidable y florón en níquel satinado.
Pantalla de vidrio de pavés.
Incluye adaptador Junction Box Ø 11,7 cm / 4.6".
Esta luminaria debe montarse o suspenderse independientemente de la caja de salida Junction Box (Versión americana).
Longitud cable eléctrico: 4 m / 157.5"

Peso aproximado (sin embalaje):

(A) 1 Módulo: 52 Kg / 115 lb
(B) 2 Módulos: 104 Kg / 229 lb
(C) 3 Módulos: 156 Kg / 344 lb
(D) 4 Módulos: 208 Kg / 459 lb
Antes de instalar, considerar el peso de la luminaria.

Información técnica:

Fuente de luz recomendada (no incluida):

Bombilla LED (5 x módulo): 11 W / 1.521 lm / 2700K
E27 - E26 / Alt. Máx. 155 mm / 6.1"

Apta solo para uso interior.
Utilice siempre la fuente de luz recomendada o una equivalente.

Tensión de entrada: 100, 120, 230 Vac.
(50 Hz / 60 Hz). Según destino.

Normativas:

Versión europea
UNE-EN 60598
UNE-EN 55015
UNE-EN 60529

Versión americana
Dry location only
UL-1598
E-353545

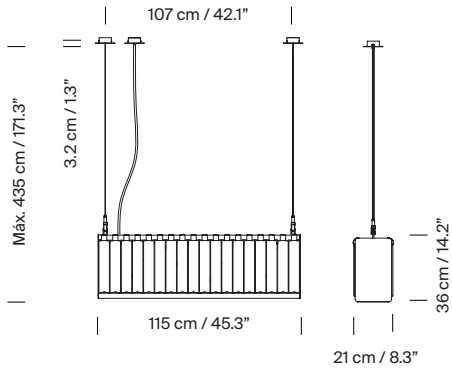
Mantenimiento:

Limpiar con un paño suave. No utilizar productos amoniacales, disolventes o abrasivos.

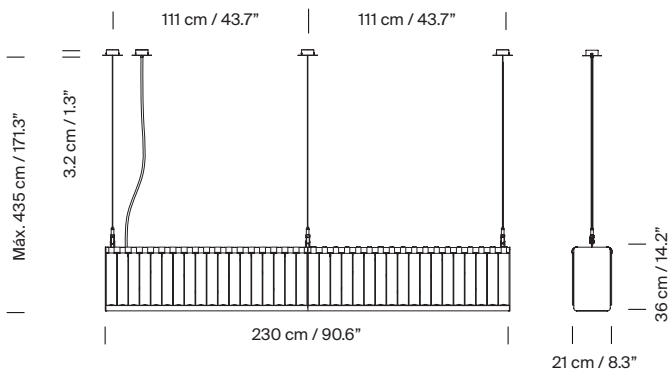
Otros:

Las lámparas se entregan en distintos embalajes.
Junto al producto se entregan las instrucciones de montaje.

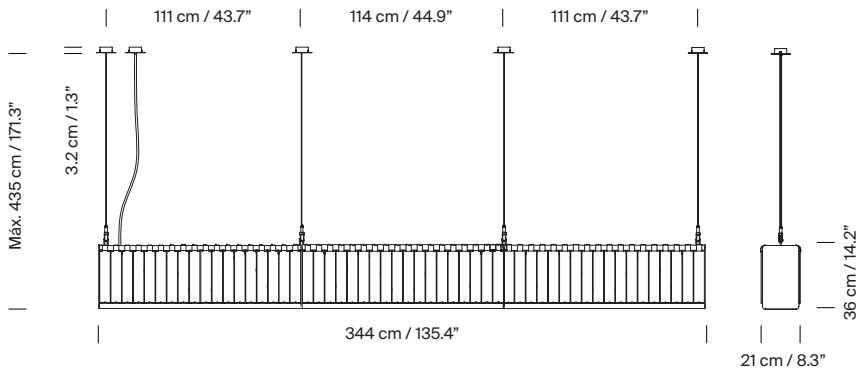
Modelo A: Línea Estadio 1 módulo



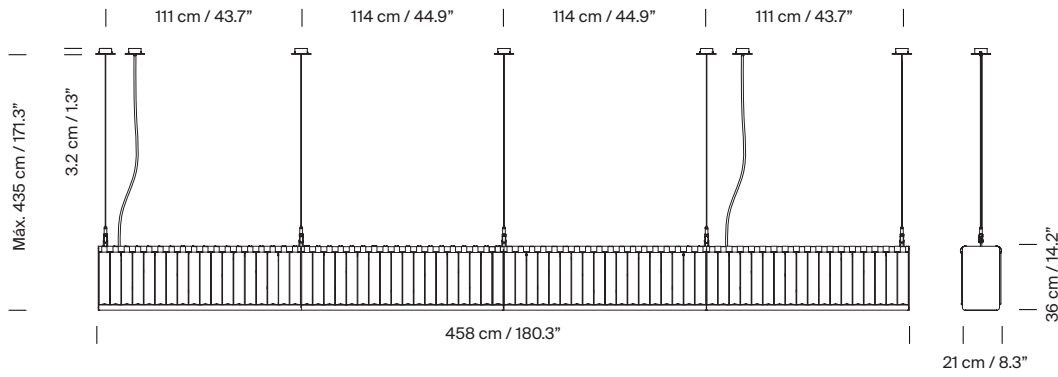
Modelo B: Línea Estadio 2 módulos



Modelo C: Línea Estadio 3 módulos



Modelo D: Línea Estadio 4 módulos



Colección:
Aplique

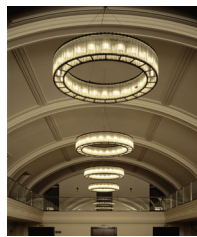


Estadio



Estadio Singular

Suspensión



Estadio



Línea Estadio