

## Moragas

Antoni de Moragas Gallissà. 1957  
Lámpara de sobremesa



Madera de sapeli



Roble natural



Antoni de Moragas Gallissà proyectó esta lámpara para su propio uso en su despacho profesional, en la madurez de su veintena y cuatro años. Arquitecto racionalista, impulsor de la renovación arquitectónica en los años de la posguerra española, fue el primer presidente de la Asociación de Diseño Industrial del FAD. Se cuenta que, teniendo esta lámpara cotidianamente sobre su mesa, Moragas solía utilizarla como el sitio donde colocar sus notas y las tarjetas de visita recientemente recibidas, insertadas entre los pases de la cinta.

Un generoso cilindro de madera maciza eleva una cabeza luminosa con tres bombillas dirigidas radialmente hacia el exterior, todas ellas amparadas por una importante pantalla circular. La cinta de esta pantalla es de uso frecuente en la encuadernación de libros, de algodón blanco con un nervio lateral, asimetría que produce al trasluz unos agradables claroscuros.

### Descripción general:

Pie de madera de sapeli o de roble natural.  
Pantalla de cinta con ribete.  
Longitud cable eléctrico: 2,25 m / 88.6"

### Peso aproximado (sin embalaje):

4,4 Kg / 9.7 lb

### Información técnica:

Versión europea: Incluye fuente de luz regulable  
Versión americana: Fuente de luz regulable recomendada (no incluida)  
3 x Bombilla LED: 7,5 W / 1.521 lm / 2700K  
E27 - E26 / Alt. Máx. 115 mm / 4.5"

Incluye dimmer (necesaria fuente de luz regulable).  
Apta solo para uso interior.  
Utilice siempre la fuente de luz recomendada o una equivalente.

Tensión de entrada: 100, 120, 230 Vac.  
(50 Hz / 60 Hz). Según destino.

### Normativas:

Versión europea  
UNE-EN 60598  
UNE-EN 55015  
UNE-EN 60529

Versión americana  
Dry location only  
UL-153  
E-352592

## Moragas

Antoni de Moragas Gallissà. 1957  
Lámpara de sobremesa

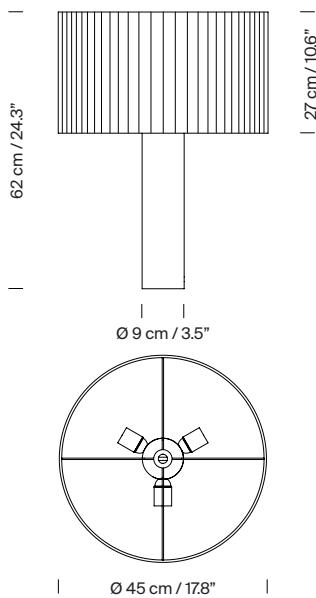
### Mantenimiento:

Limpiar con un paño suave. No utilizar productos amoniacales, disolventes o abrasivos.

### Otros:

La lámpara se entrega en distintos embalajes.  
Junto al producto se entregan las instrucciones de montaje.

### Modelo:



### Colección:

Lámparas de  
sobremesa



Moragas

Mobiliario



Moragas