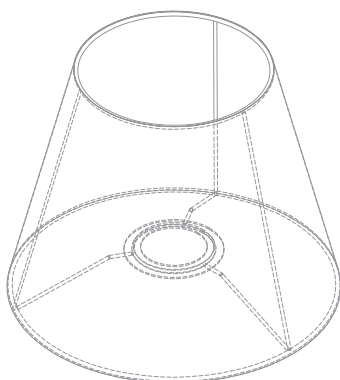


**x1**  
(PART 1)



**x2**  
5/32" - 32x1"

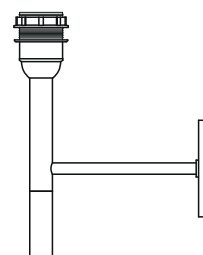


Pantalla no incluida /  
Lampshade not included /  
Abat-jour non incluse  
(PART 2)

**BC2** cULus

## Equipo Santa & Cole

Aplique / Wall fixture / Applique



[www.santacole.com](http://www.santacole.com)

### CARACTERÍSTICAS TÉCNICAS / TECHNICAL CHARACTERISTICS/ CARACTÉRISTIQUES TECHNIQUES

**Peso / Weight / Poids :** 0.3kg / 0.66lb

**Portalámparas / Bulbholder / Douille :** E26

**Fuente de luz recomendada / Light source recommended /**

**Source de lumière recommandée:** (no incluida / not included / non incluse)

Fluorescencia compacta microglobo autobalastada

TCG-SE. 7-11W/825 . CEE : A. Alt. Máx. 85 mm / 3.3"

Self-ballasted micro globe compact fluorescent

TCG-SE. 7-11W/825 . EEC : A. Max. hgt. 85 mm / 3.3"

Fluorescente compacte globe alimentation intégrée

TCG-SE. 7-11W/825 . CEE : A. Hteur. max. 85 mm / 3.3"

**Pantalla no incluida / Lampshade not included / Abat-jour non incluse**

Combina con las pantallas P1, P2, P3 y M1 / Can be combined with lampshades P1, P2, P3 and M1 / Adaptable aux modèles d'abat-jour P1, P2, P3 et M1.

USA / CANADA (Voltage / Voltage / Tension)

AC 100-128Vac 60 Hz

**Normativa / Regulations / Règles**

No Class 2 IP 20  UL 1598 E-353545

### MANTENIMIENTO

Limpiar con un paño suave. No utilizar productos amoniacales, disolventes, abrasivos, etc.

De acuerdo con la legislación vigente, la garantía de este producto es de dos años a partir de la fecha de compra.

La información técnica facilitada por Santa & Cole en cuanto a dimensiones, materiales y características, puede ser modificada sin previo aviso.

### MAINTENANCE

Clean with a smooth cloth. Do not use ammonia products, solvents, abrasives, etc.

Pursuant to the legislation in force, this product is guaranteed for two years starting from the date of purchase.

The technical information supplied by Santa & Cole in relation to dimensions, materials and characteristics may be modified without prior notice.

### ENTRETIEN

Nettoyer avec un chiffon doux. Ne pas utiliser de l'ammoniaque, des solvants, des abrasifs, etc.

En vertu de la législation en vigueur, la garantie de ce produit est de deux ans à compter de la date d'achat. Les informations techniques fournies par Santa & Cole sur les dimensions, les matériaux et les caractéristiques peuvent être modifiées sans préavis.

### INSTRUCCIONES DE SEGURIDAD

Luminaria apta sólo para uso interior.

No coloque la luminaria en superficies húmedas ni que presenten conductividad eléctrica.

Esta luminaria debe montarse en la caja de salida. Outlet Box (Junction Box / Pancake Box).

Las conexiones eléctricas deben realizarse por personal especializado.

Utilice siempre la fuente de luz recomendada o equivalente.

Una vez montada y conectada a la red eléctrica, no la cubra.

Antes de sustituir la fuente de luz asegúrese de que la luminaria está desconectada de la red y fría al tacto.

Si el cable o cordón eléctrico está dañado, debe sustituirse exclusivamente por el fabricante, su servicio técnico o una persona de cualificación equivalente con objeto de evitar cualquier riesgo.

El fabricante no se hace responsable del uso indebido del producto.

### SAFETY INSTRUCTIONS

Fixture suitable only for indoor use.

Do not place the light source on damp surfaces or those with electric conductivity.

This fixture must be mounted an Outlet Box. (Junction Box / Pancake Box).

The electric connections must be carried out by specialized personnel.

Always use the recommended light source or equivalent.

Do not cover once assembled and connected to the mains.

Before replacing the light source, ensure that it is disconnected from the mains and cold to the touch.

If this fixture electric wire or cord is damaged, it should be replaced exclusively by the manufacturer, its technical service or someone with an equivalent qualification in order to avoid any risk.

The manufacturer is not responsible for improper use of the product.

### CONSIGNES DE SECURITE

Luminaire appropriée pour une utilisation en intérieur uniquement.

Ne placez pas la luminaire sur des surfaces mouillées ou qui présentent une conductivité électrique.

Ce luminaire doit être monté d'une boîte de sortie. Outlet Box (Junction Box / Pancake Box).

Les connexions électriques doivent être effectuées par du personnel qualifié.

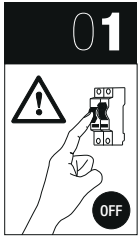
Toujours utiliser la source de lumière recommandée ou équivalent.

Une fois installée et branchée sur le secteur, ne pas couvrir.

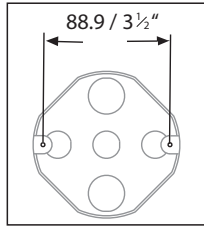
Avant de remplacer la source de lumière, assurez-vous que la luminaire est déconnectée du secteur et froide au toucher.

Si le câble ou le cordon est endommagé, il doit être remplacé exclusivement par le fabricant, son agent technique ou toute autre personne qualifiée afin d'éviter tout risque.

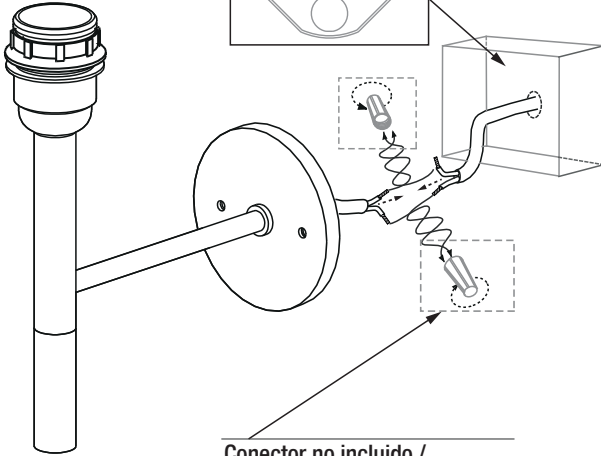
Le fabricant n'est pas responsable de la mauvaise utilisation du produit.



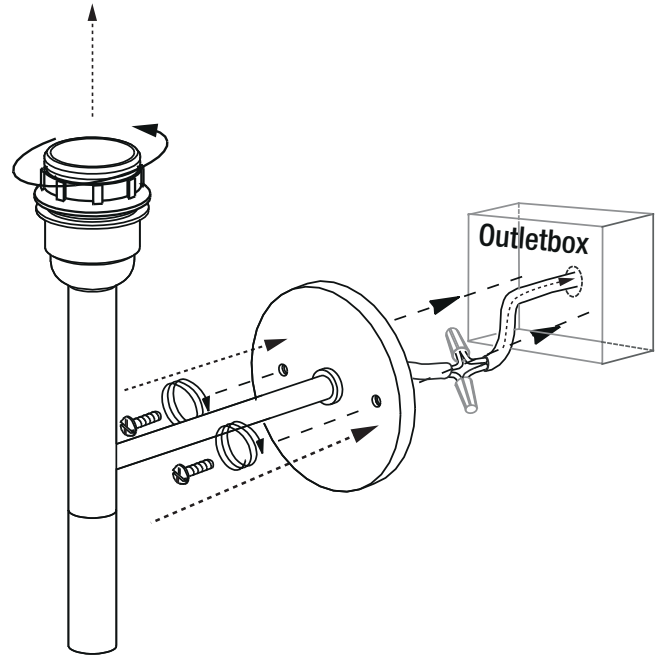
**01** La luminaria debe ser montada en la caja de salida  
 Outlet Box (Junction Box / Pancake Box) /  
**This luminaire should be installed in the Outlet Box**  
 (Junction Box / Pancake Box) /  
**Cet appareil d'éclairage doit être monté dans la boîte de**  
**sortie** Outlet Box (Junction Box / Pancake Box).



**OutletBox**  
 (Junction Box /  
 Pancake Box)  
**no incluido /**  
**not included /**  
**n'est pas inclus**



**Conector no incluido /**  
**Connector not included /**  
**Le connecteur n'est pas inclus.**  
 Model :  
 SW-1 Min # 24x2 Max #16x1+#18x2



**03** Ensamblar PARTE 1 sólo con PARTE 2 /  
 Assemble PART 1 only with PART 2 /  
 Assembler PARTIE 1 seulement avec PARTIE 2

