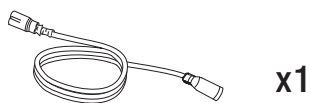
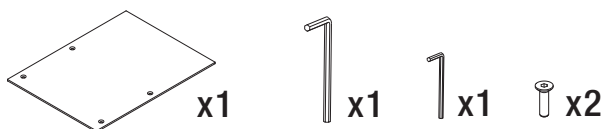


x1



x1



x1



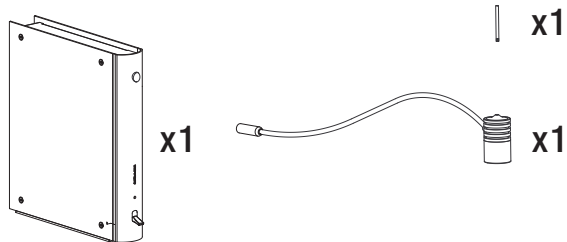
x1



x1



x2



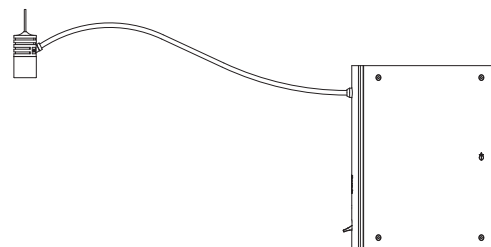
x1



x1



x1



BIB LUZ

Oscar Tusquets

Lámpara de sobremesa

Table lamp

Lampe de table

santacole.com

CARACTERÍSTICAS TÉCNICAS/ TECHNICAL CHARACTERISTICS/ CARACTÉRISTIQUES TECHNIQUES

Peso/ Weight/ Poids (Sin embalaje/ Unpacked/ Sans emballage): 2.2 kg / 4.8 lb
Longitud cable eléctrico/ Electric wire length/ Longueur du fil électrique: 4m/ 158"
Cable de interconexión/ Interconnection wire/ Fil d'interconnexion: 2m/ 78.7"
Fuente de luz integrada (no regulable)/ Built-in Light Source (non dimmable)/ Source de lumière intégrée (no réglable):

1 Módulo LED / 1 LED board / 1 LED module	
Potencia sistema / Power System / Puissance maximale	6 W
Intensidad de funcionamiento / Operating current / Courant d'usage	400 mA
Temp. color / Colour temp. / Temp. couleur	2700 K
IRC / CRI / IRC	90
Vida útil / Average lifetime / Durée de vie	40.000 h
Flujo luminoso / Luminous flux / Flux lumineux	427 lm

Tensión de entrada/ Input voltage/ Voltage d'alimentation:

(Según destino/ According to destination/ De acordo com o destino)

120-277V 50/ 60Hz

Normativa/ Regulations/ Normativa:

CE IP 20

UNE-EN 60598; UNE-EN 55015; UNE-EN 61000-3-2

MANTENIMIENTO

Limpiar con un paño suave. No utilizar productos amoniacales, disolventes o abrasivos.

De acuerdo con la legislación vigente, la garantía de este producto es de tres años a partir de la fecha de suministro. La información técnica facilitada por Santa & Cole en cuanto a dimensiones, materiales y características, puede ser modificada sin previo aviso. Asimismo es necesario conservar las instrucciones de montaje para su futuro mantenimiento.

MAINTENANCE

Clean with a smooth cloth. Do not use ammonia products, solvents or abrasives.

Pursuant to the legislation in force, this product is guaranteed for three years starting from the date of purchase. The technical information supplied by Santa & Cole in relation to dimensions, materials and characteristics may be modified without prior notice. It is also necessary to keep the assembly instructions for future maintenance.

ENTRETIEN

Nettoyer avec un chiffon doux. Ne pas utiliser d'ammoniaque, de solvants, d'abrasifs.

Selon la législation actuelle, la garantie de ce produit est de trois ans à compter de la date de livraison. Les informations techniques fournies par Santa & Cole sur les dimensions, les matériaux et les caractéristiques peuvent être modifiées sans préavis. Il est également nécessaire de conserver les instructions de montage pour l'entretien futur.

INSTRUCCIONES DE SEGURIDAD

Lámpara apta sólo para uso interior.

No coloque la lámpara en superficies húmedas ni que presenten conductividad eléctrica.

Las conexiones eléctricas deben realizarse por personal especializado.

Utilice siempre esta fuente de luz.

No incorpore elementos adicionales a los suministrados con la lámpara.

Una vez montada y conectada a la red eléctrica, no la cubra.

Si el cable o cordón eléctrico está dañado, debe sustituirse exclusivamente por el fabricante, su servicio técnico o una persona de cualificación equivalente con objeto de evitar cualquier riesgo.

El fabricante no se hace responsable del uso indebido del producto.

SAFETY INSTRUCTIONS

Lamp suitable only for indoor use.

Do not place the light source on damp surfaces or those with electric conductivity.

The electric connections must be carried out by specialized personnel.

Always use this light source.

Do not incorporate additional elements to those supplied with the lamp.

Do not cover once assembled and connected to the mains.

If this electric wire or cord is damaged, it should be replaced exclusively by the manufacturer, its technical service or someone with an equivalent qualification in order to avoid any risk.

The manufacturer is not responsible for improper use of the product.

CONSIGNES DE SECURITE

Lampe appropriée pour une utilisation en intérieur uniquement.

Ne placez pas la lampe sur des surfaces mouillées ou qui présentent une conductivité électrique.

Les connexions électriques doivent être effectuées par du personnel qualifié.

Utiliser toujours cette source lumineuse.

Ne pas ajouter des éléments supplémentaires à ceux fournis avec la lampe.

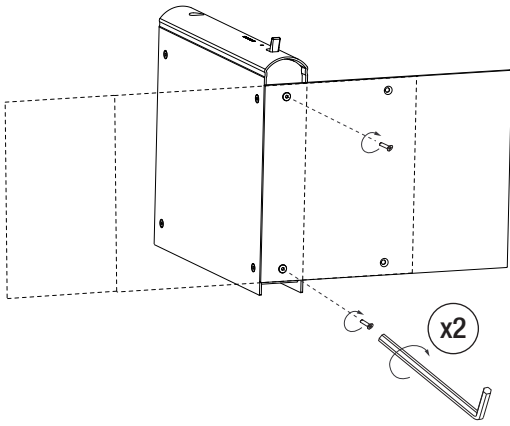
Une fois installée et branchée sur le secteur, ne pas couvrir.

Si le câble ou le cordon est endommagé, il doit être remplacé exclusivement par le fabricant, son agent technique ou toute autre personne qualifiée afin d'éviter tout risque.

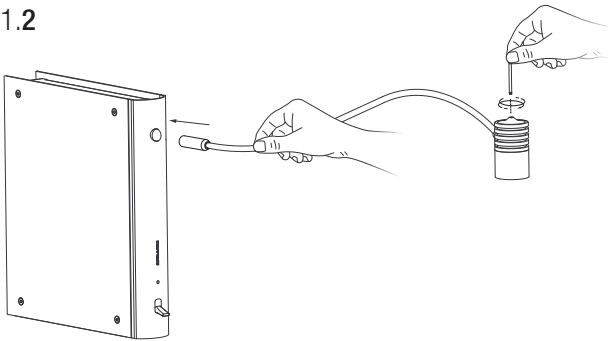
Le fabricant n'est pas responsable de la mauvaise utilisation du produit.

01

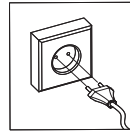
01.1 BASE OPCIONAL/ OPTIONAL BASE/ BASE EN OPTION
3 posiciones posibles/ 3 possible positions/ 3 positions possibles.



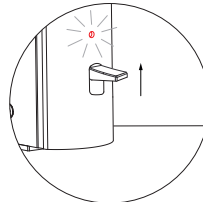
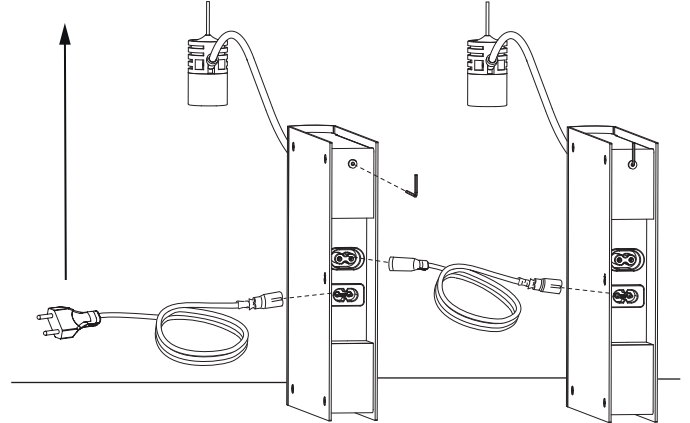
01.2



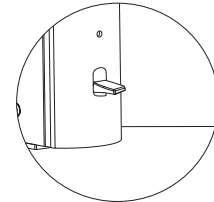
02



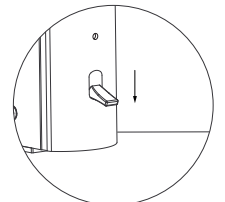
La clavija suministrada puede tener variaciones con la imagen, según el país de destino de la luminaria./
The plug supplied may differ to the image, depending on the destination of the luminaire./
La fiche fournie peut différer de l'image, selon le pays de destination du luminaire.



Luz piloto/
Indicator light/
Lampe témoin

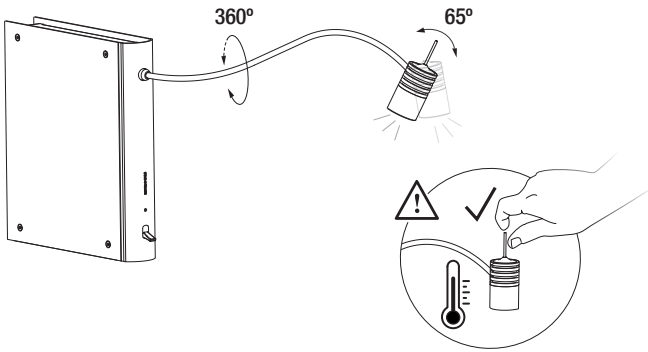


Apagado/
Off/
Arrêt



Encendido/
On/
Allumage

03



Para cambiar la orientación: aflojar y atornillar completamente los dos prisioneros./
To change the orientation: loose and re-tight completely the two screws./
Pour modifier l'orientation, desserrez et resserrez complètement les deux vis.

