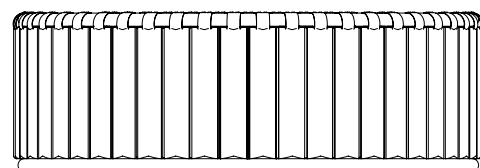
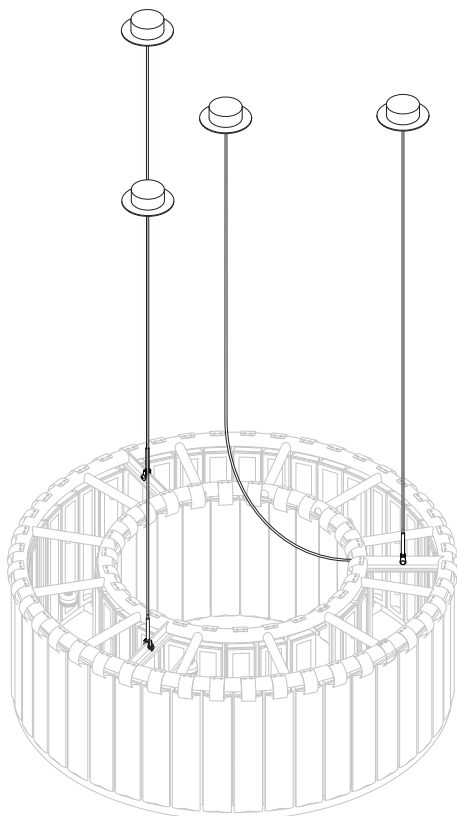


# ESTADIO 3 SOPORTES 105 / 150 / 250 MIGUEL MILÁ

Sistema de suspensión 3 Soportes /  
Hanging system 3 Supports /  
Sistema de suspensão 3 Suportes  
( PART 1)



[www.santacole.com](http://www.santacole.com)

## CARACTERÍSTICAS TÉCNICAS / TECHNICAL CHARACTERISTICS / CARACTERÍSTICAS TÉCNICAS

**Peso soporte / Bearing weight / Poids du support:** 2,4 kg / 5.3 lb

**Peso/ Weight/ Poids** (Sin embalaje/ Unpacked/ Sans emballage): 93 kg / 205 lb

**La longitud del cable eléctrico/ The electric wire length/ Longueur du fil électrique:** 4m / 157.5"

**Portalámparas/ Bulbholder/ Douille:** E27

**Fuente de luz recomendada / Recommended Light Source / Source de lumière recommandée:**

(no incluida/ not included/ non incluse)

**12 x Bombilla LED/ LED Bulb/ Ampoule LED:** 12 W


**Pot.max./ Max.power/ Puissance max.:** 12 W

**Alt. máx./ Max. hgt./ Hteur. max.:** 155 mm / 6.1"

**Tensión de entrada/ Input voltage/ Voltage d'alimentation:**

(USA/CANADA 120Vac. 60Hz

**Normativa/ Regulations/ Règles:**

 Non-Class 2 *Dry location only*  
UL-1598; E-353545

## MANTENIMIENTO

Limpiar con un paño suave. No utilizar productos amoniacales, disolventes, abrasivos, etc.

*De acuerdo con la legislación vigente, la garantía de este producto es de tres años a partir de la fecha de compra.*

*La información técnica facilitada por Santa & Cole en cuanto a dimensiones, materiales y características, puede ser modificada sin previo aviso. Asimismo es necesario conservar las instrucciones de montaje para su futuro mantenimiento.*

## MAINTENANCE

Clean with a smooth cloth. Do not use ammonia products, solvents, abrasives, etc.

*Pursuant to the legislation in force, this product is guaranteed for three years starting from the date of purchase. The technical information supplied by Santa & Cole in relation to dimensions, materials and characteristics may be modified without prior notice. It is also necessary to keep the Assembly instructions for future maintenance.*

## ENTRETIEN

Nettoyer avec un chiffon doux. Ne pas utiliser de l'ammoniaque, des solvants, des abrasifs, etc.

*En vertu de la législation en vigueur, la garantie de ce produit est de trois ans à compter de la date d'achat. Les informations techniques fournies par Santa & Cole sur les dimensions, les matériaux et les caractéristiques peuvent être modifiées sans préavis. Il est également nécessaire de conserver les instructions de montage pour l'entretien futur.*

## INSTRUCCIONES DE SEGURIDAD

Sistema de suspensión apto sólo para uso interior. Temperatura ambiente 25°C. No coloque el sistema de suspensión en superficies húmedas ni que presenten conductividad eléctrica.

Las conexiones eléctricas deben realizarse por personal especializado.

Esta lámpara debe montarse o suspenderse independientemente de la caja de salida (Outlet Box).

La lámpara pesa **ESTADIO 250 : 330kg / 728 lb ; ESTADIO 150 : 158 kg / 348 lb ; ESTADIO 105 : 93kg / 205 lb** ; asegure la resistencia del techo.

Una vez montada y conectada a la red eléctrica, no la cubra.

Si el cable o cordón eléctrico está dañado, debe sustituirse exclusivamente por el fabricante, su servicio técnico o una persona de cualificación equivalente con objeto de evitar cualquier riesgo.

El fabricante no se hace responsable del uso indebido del producto.

## SAFETY INSTRUCTIONS

Hanging system suitable only for indoor use. Room temperature 25°C.

Do not place the hanging system on damp surfaces or those with electric conductivity. The electric connections must be carried out by specialized personnel.

This lamp must be mounted or supported independently of an Outlet Box.

The lamp weighs **ESTADIO 250 : 330kg / 728 lb ; ESTADIO 150 : 158 kg / 348 lb ; ESTADIO 105 : 93kg / 205 lb** ; check the roof strength.

Do not cover once assembled and connected to the mains.

If this electric wire or cord is damaged, it should be replaced exclusively by the manufacturer, its technical service or someone with an equivalent qualification in order to avoid any risk.

The manufacturer is not responsible for improper use of the product.

## CONSIGNES DE SECURITE

Système de suspension adapté pour une utilisation en intérieur. Température ambiante 25°C.

Ne placez pas la lampe sur des surfaces mouillées ou qui présentent une conductivité électrique.

Les connexions électriques doivent être effectuées par du personnel qualifié.

Ce luminaire doit être monté ou soutenu indépendamment d'une boîte de sortie (Outlet Box).

La lampe pèse **ESTADIO 250 : 330kg / 728 lb ; ESTADIO 150 : 158 kg / 348 lb ; ESTADIO 105 : 93kg / 205 lb** ; vérifiez la solidité du toit.

Une fois installée et branchée sur le secteur, ne pas couvrir.

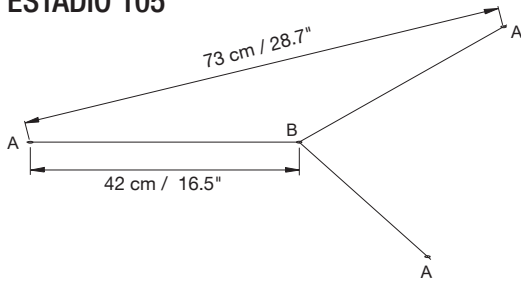
Si le câble ou le cordon est endommagé, il doit être remplacé exclusivement par le fabricant, son agent technique ou toute autre personne qualifiée afin d'éviter tout risque.

# 01

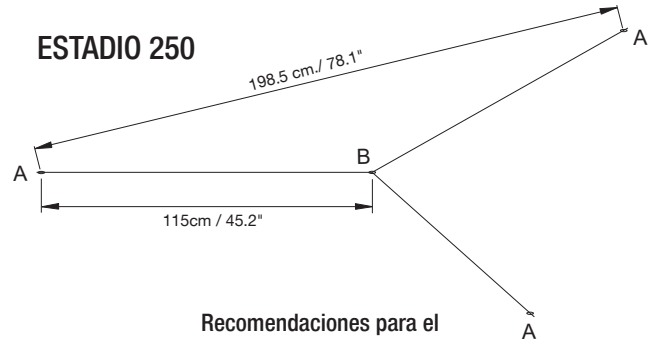
## SUSPENSIÓN / HANGING / SUSPENSION

Situación de los taladros y posicionamiento de los florones /  
 Drill's situation and canopy's position /  
 Situation des trous de rivet et positionnement des fleurons.

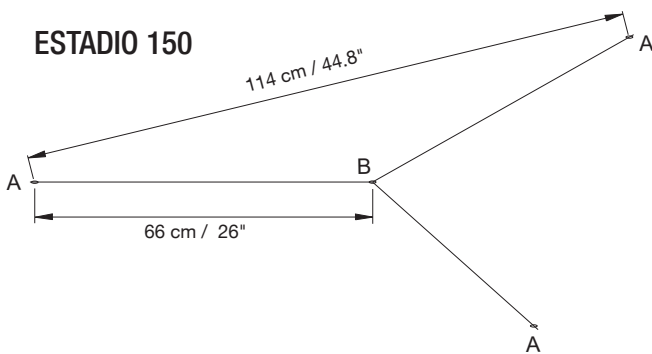
### ESTADIO 105



### ESTADIO 250



### ESTADIO 150



#### Recomendaciones para el taladrado en hormigón:

- Broca de  $\varnothing$  10 mm /  $\frac{3}{8}$ "
- Profundidad mínima: 60 mm / 2.4"

#### Recommendations to make drill's in concrete:

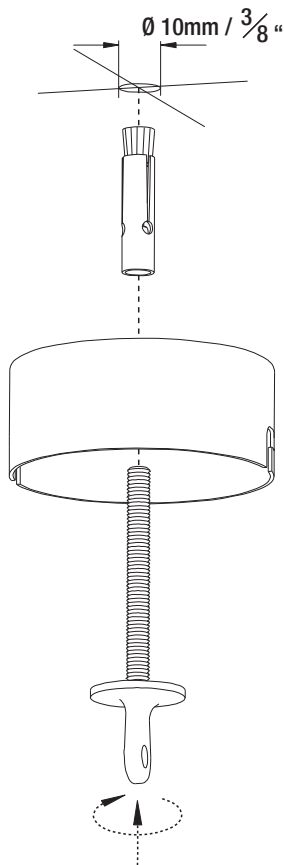
- Bit of  $\varnothing$  10 mm /  $\frac{3}{8}$ "
- Minimun depth: 60 mm / 2.4"

#### Recommandations pour le perçage du béton:

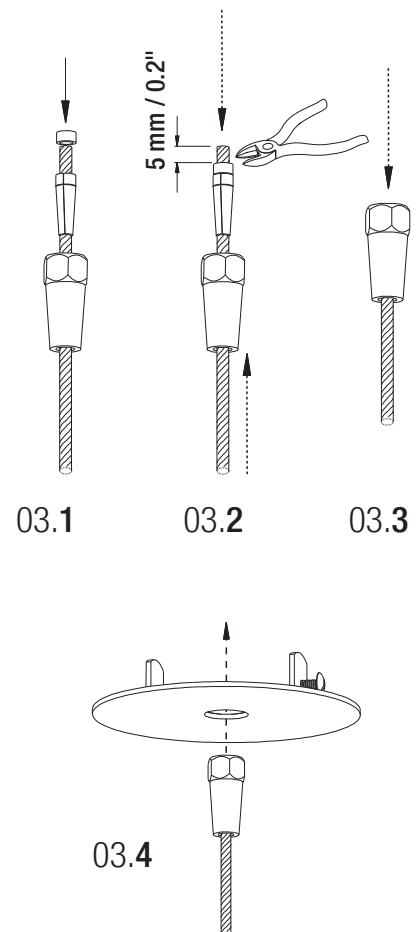
- Foret de  $\varnothing$  10 mm /  $\frac{3}{8}$ "
- Profondeur minimale: 60 mm / 2.4"

# 02

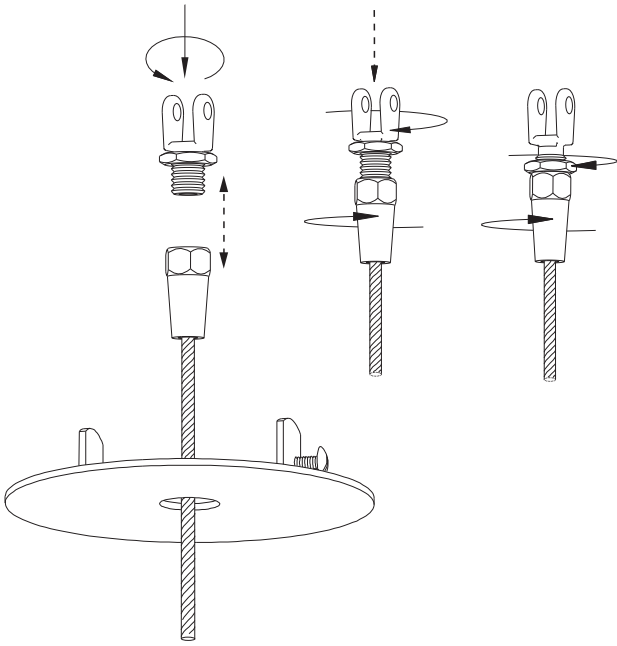
X3



# 03



04

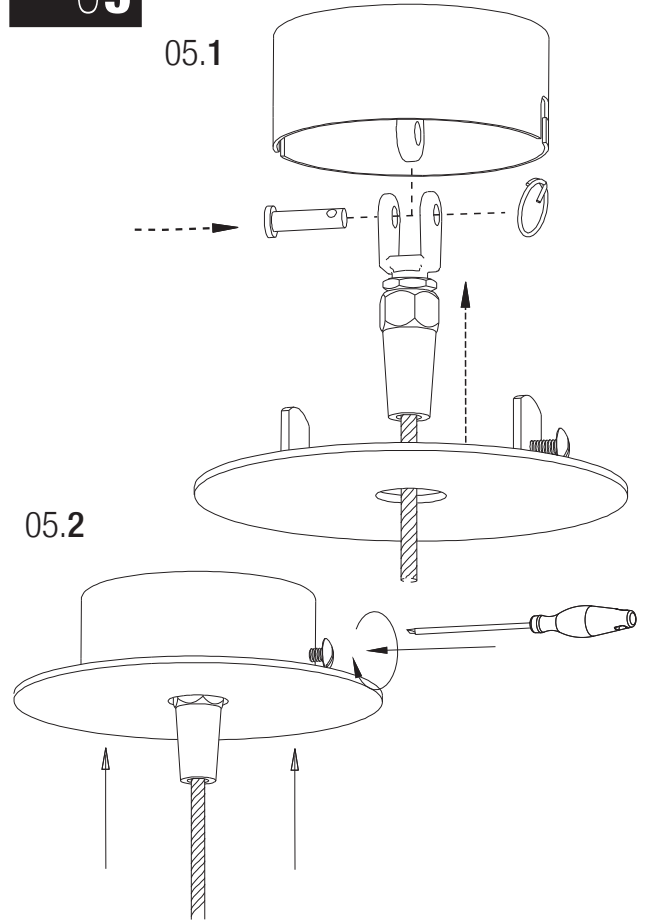


Par de apriete /  
Tightening torque /  
Couple de serrage.  
50 Nm / 36.9 ft.lb

Tuerca de seguridad /  
Safety nut /  
Ecroû indesserrable.

Las mordazas no deben reusarse /  
Do not reuse jaws /  
L'accouplement à serrage ne doit pas être réutilisé.

05

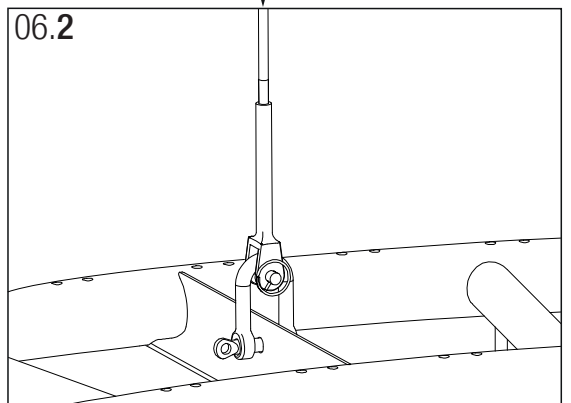
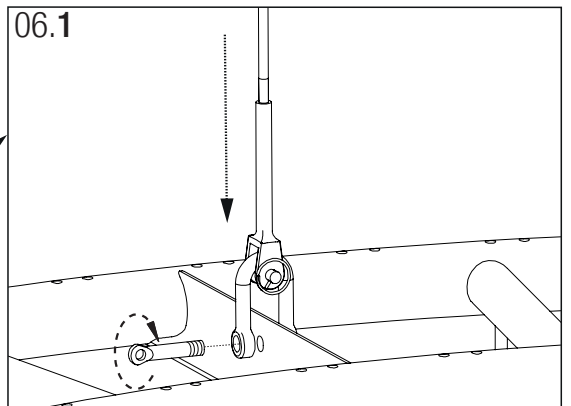
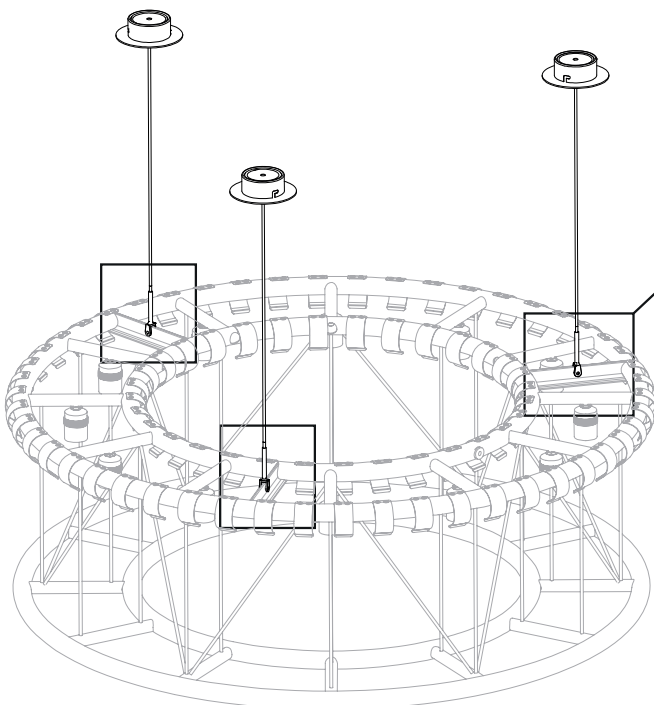


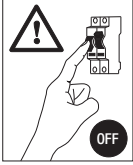
05.1

05.2

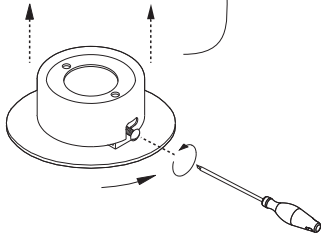
06

Ensamblar PARTE 1 sólo con PARTE 2 /  
Assemble PART 1 only with PART 2 /  
Assembler PARTIE 1 seulement avec PARTIE 2



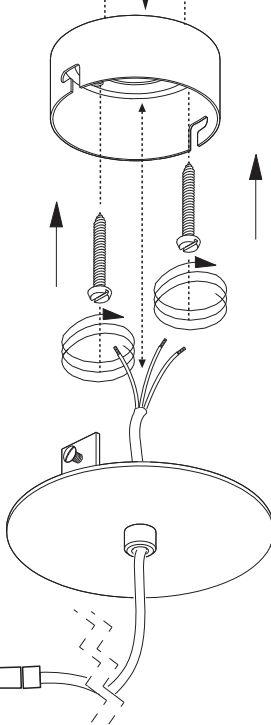
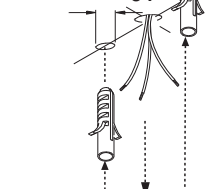
**07****CONEXIÓN ELÉCTRICA / ELECTRICAL CONNECTION /  
CONNEXION ÉLECTRIQUE.**

07.1

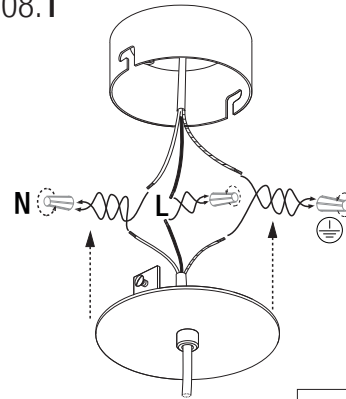


07.2

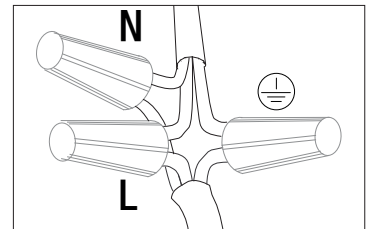
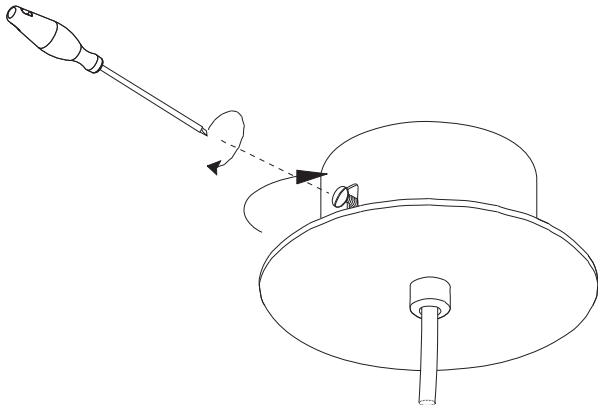
Ø 6mm / 15/64"

**PART 2**Estructura /  
Structure /  
Structure**08****N:** Blanco / White / Blanc**L:** Negro / Black / Noir⊕ : Verde-Amarillo / Green-Yellow /  
Jaune-vert

08.1



08.2

Cable / Wire / Câble **L y N** :  
utilizar Conector / use connector /  
utiliser le connecteur **AWG 14 x 2**Cable / Wire / Câble ⊕ :  
utilizar Conector / use connector /  
utiliser le connecteur **AWG 18 x 2****09****10**