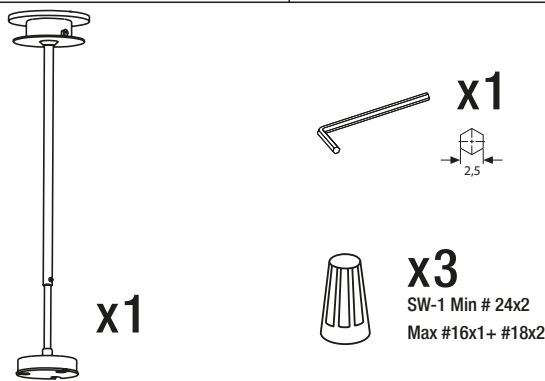
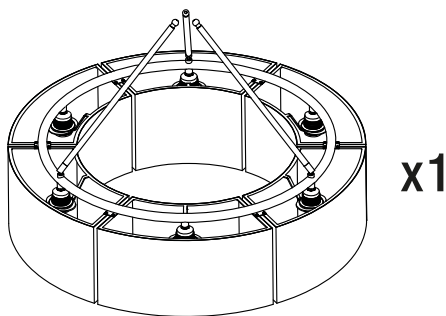


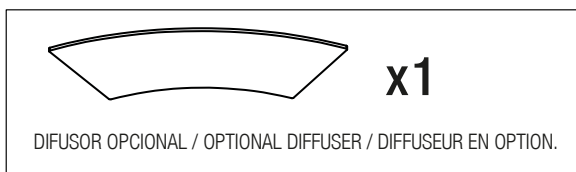
PART 1



PART 2



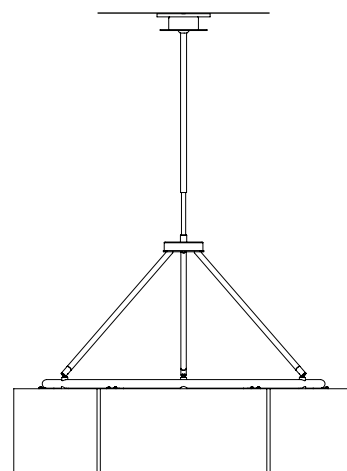
PART 3



SEXTA 

Miguel Milá

Luminaria de suspensión/
Hanging fixture /
Luminaire à suspension



www.santacole.com

CARACTERÍSTICAS TÉCNICAS / TECHNICAL CHARACTERISTICS /
CARACTÉRISTIQUES TECHNIQUES

Peso / Weight / Poids: 10,2 kg / 22,5 lb

Portalámparas / Bulbholder / Douille: E26

Fuente de luz recomendada / Light source Recommended /

Source de lumière Recommandée : (no incluida / not included / non incluse)

6x Fluorescencia compacta clásica autobalastada

TCA-SE. 11W/825. CEE : A. Alt. Máx. 115 mm / 4,5"

6x Self-ballasted classical compact fluorescent,

TCA-SE. 11W/825. ECC : A. Max. hgt. 115 mm / 4,5"

6x Fluorescente compacte classique alimentation intégrée

TCA-SE.11W/825. CEE : A. Hteur. max. 115 mm / 4,5"

USA / CANADA (Voltaje / Voltage / Tension)

AC 110-128Vac 60 Hz

Normativa / Regulations / Règles

No Class 2 IP 20  UL 1598 E-353545

MANTENIMIENTO

Limpiar con un paño suave. No utilizar productos amoniacales, disolventes, abrasivos, etc.

De acuerdo con la legislación vigente, la garantía de este producto es de dos años a partir de la fecha de compra.

La información técnica facilitada por Santa & Cole en cuanto a dimensiones, materiales y características, puede ser modificada sin previo aviso. Asimismo es necesario conservar las instrucciones de montaje para su futuro mantenimiento.

MAINTENANCE

Clean with a smooth cloth. Do not use ammonia products, solvents, abrasives, etc.

Pursuant to the legislation in force, this product is guaranteed for two years starting from the date of purchase.

The technical information supplied by Santa & Cole in relation to dimensions, materials and characteristics may be modified without prior notice. It is also necessary to keep the Assembly instructions for future maintenance.

ENTRETIEN

Nettoyer avec un chiffon doux. Ne pas utiliser de l'ammoniaque, des solvants, des abrasifs, etc.

En vertu de la législation en vigueur, la garantie de ce produit est de deux ans à compter de la date d'achat. Les informations techniques fournies par Santa & Cole sur les dimensions, les matériaux et les caractéristiques peuvent être modifiées sans préavis. Il est également nécessaire de conserver les instructions de montage pour l'entretien futur.

INSTRUCCIONES DE SEGURIDAD

Luminaria apta sólo para uso interior.

No coloque la luminaria en superficies húmedas ni que presenten conductividad eléctrica. Esta luminaria debe montarse o suspenderse en la caja de salida (Outlet Box).

La luminaria pesa **10,2 kg / 22,5 lb**; asegure la resistencia del techo.

Las conexiones eléctricas deben realizarse por personal especializado.

Utilice siempre la fuente de luz recomendada o equivalente.

Una vez montada y conectada a la red eléctrica, no la cubra.

Antes de sustituir la fuente de luz asegúrese de que la luminaria está desconectada de la red y fría al tacto.

Si el cable o cordón eléctrico está dañado, debe sustituirse exclusivamente por el fabricante, su servicio técnico o una persona de cualificación equivalente con objeto de evitar cualquier riesgo.

El fabricante no se hace responsable del uso indebido del producto.

SAFETY INSTRUCTIONS

Fixture suitable only for indoor use.

Do not place the light source on damp surfaces or those with electric conductivity.

This fixture must be mounted or supported in the Outlet Box.

The fixture weighs: **10,2 kg / 22,5 lb**; check the roof strength.

The electric connections must be carried out by specialized personnel.

Always use the recommended light source or equivalent.

Do not cover once assembled and connected to the mains.

Before replacing the light source, ensure that it is disconnected from the mains and cold to the touch.

If this fixture electric wire or cord is damaged, it should be replaced exclusively by the manufacturer, its technical service or someone with an equivalent qualification in order to avoid any risk.

The manufacturer is not responsible for improper use of the product.

CONSIGNES DE SECURITE

Luminaire appropriée pour une utilisation en intérieur uniquement.

Ne placez pas la luminaria sur des surfaces mouillées ou qui présentent une conductivité électrique.

Ce luminaire doit être monté ou soutenues dans la boîte de sortie.(Outlet Box).

La luminaria pèse **10,2 kg / 22,5 lb**; vérifiez la solidité du toit.

Les connexions électriques doivent être effectuées par du personnel qualifié.

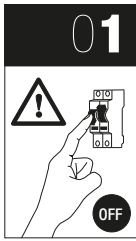
Toujours utiliser la source de lumière recommandée ou équivalent.

Une fois installée et branchée sur le secteur, ne pas couvrir.

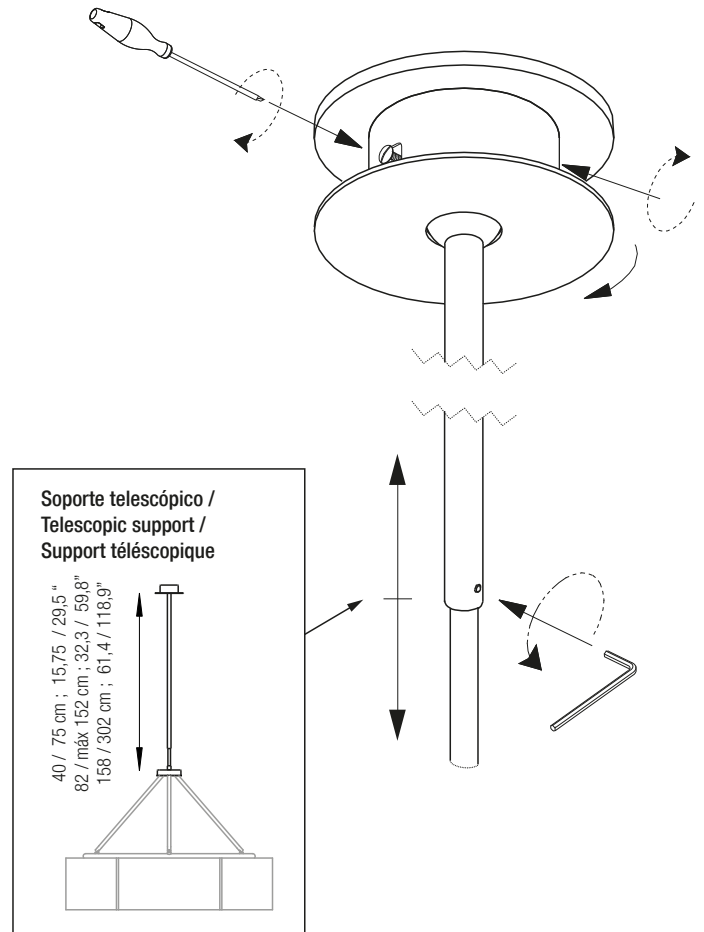
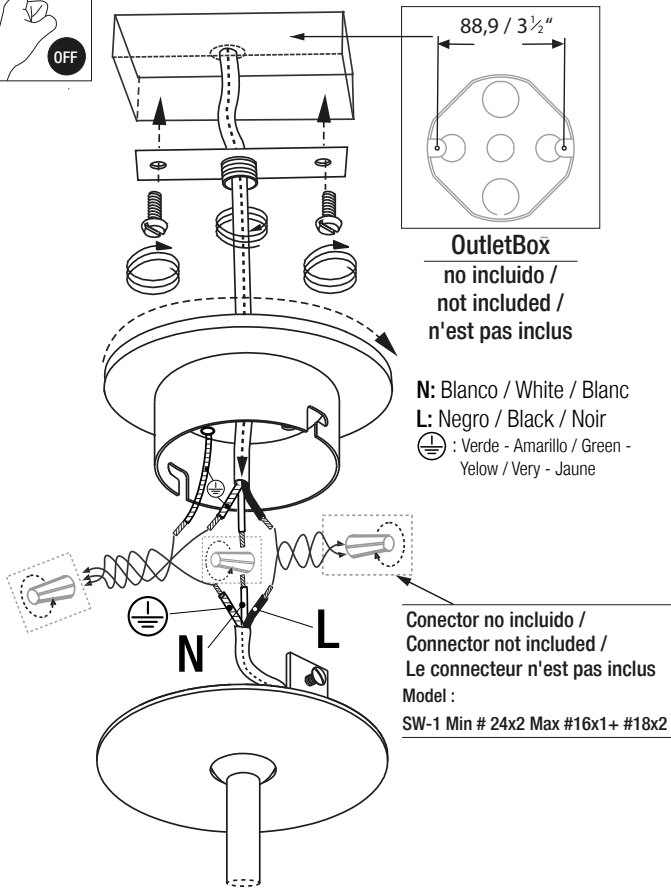
Avant de remplacer la source de lumière, assurez-vous que la luminaria est déconnectée du secteur et froide au toucher.

Si le câble ou le cordon est endommagé, il doit être remplacé exclusivement par le fabricant, son agent technique ou toute autre personne qualifiée afin d'éviter tout risque.

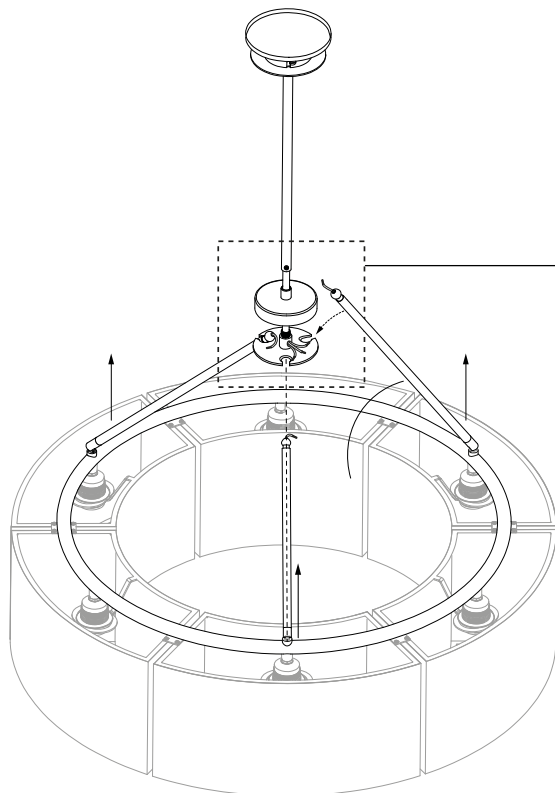
Le fabricant n'est pas responsable de la mauvaise utilisation du produit.



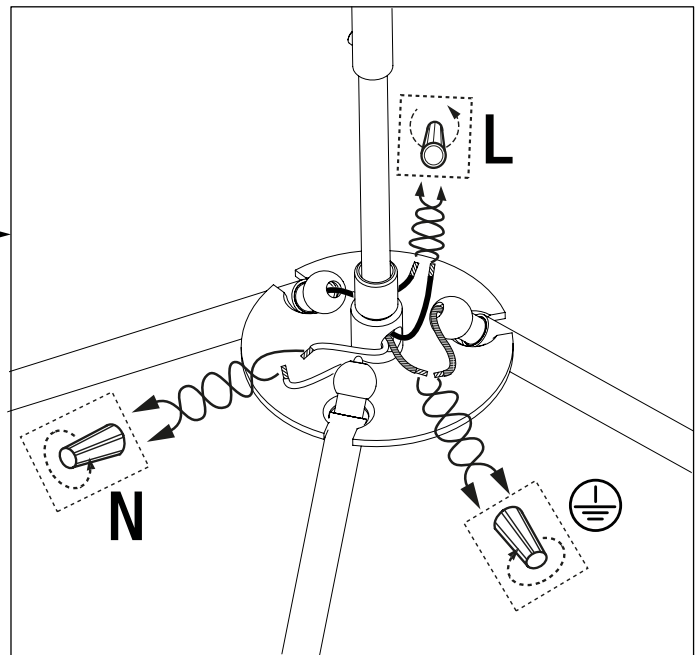
La luminaria debe ser montada o suspenderse en la caja de salida (Outlet Box) / This luminaire should be installed in the Outlet Box / Cet appareil d'éclairage doit être monté dans la boîte de sortie (Outlet Box).



Ensamblar PARTE 1 sólo con PARTE 2 /
Assemble PART 1 only with PART 2 /
Assembler PARTIE 1 seulement avec PARTIE 2

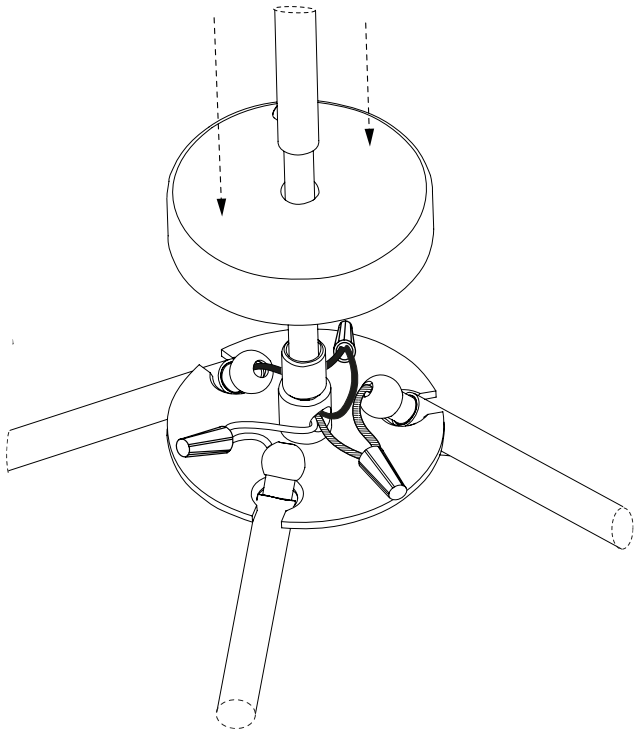


Conector incluido / Connector included / Le connecteur inclus
Model :
SW-1 Min # 24x2 Max #16x1+ #18x2

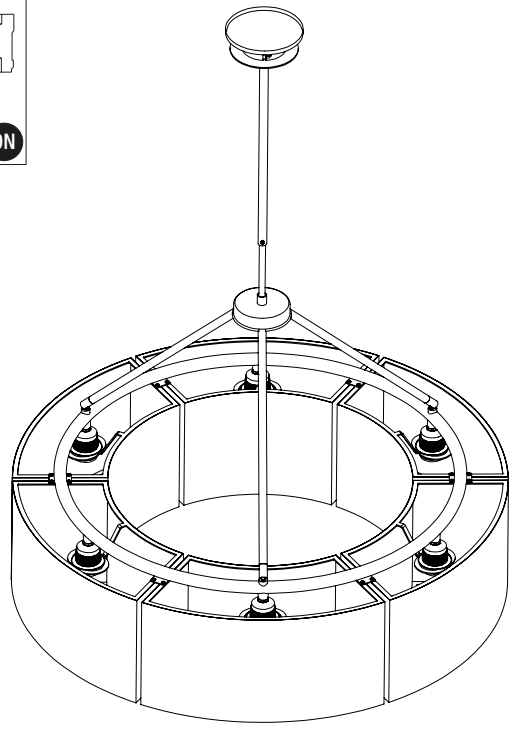
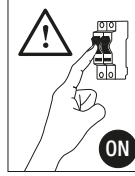


N: Blanco / White / Blanc
L: Negro / Black / Noir
⊕ : Verde - Amarillo / Green - Yellow / Very - Jaune

04

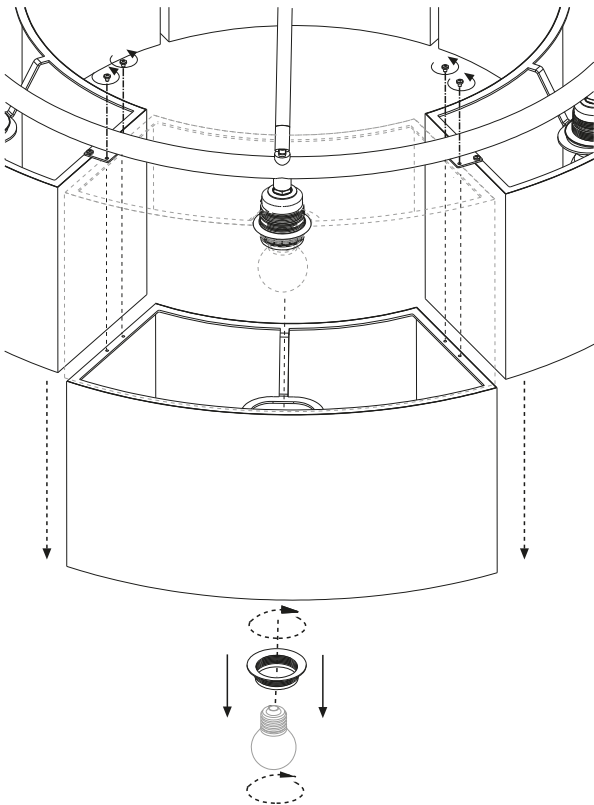


05



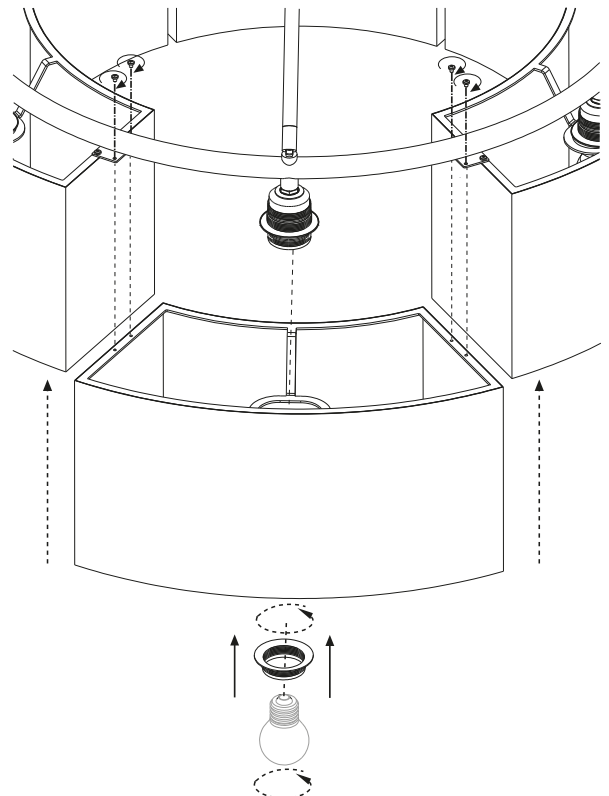
01 RECAMBIO DE PANTALLA / SPARE LAMPSHADE /
ABAT-JOUR DE RECHANGE.

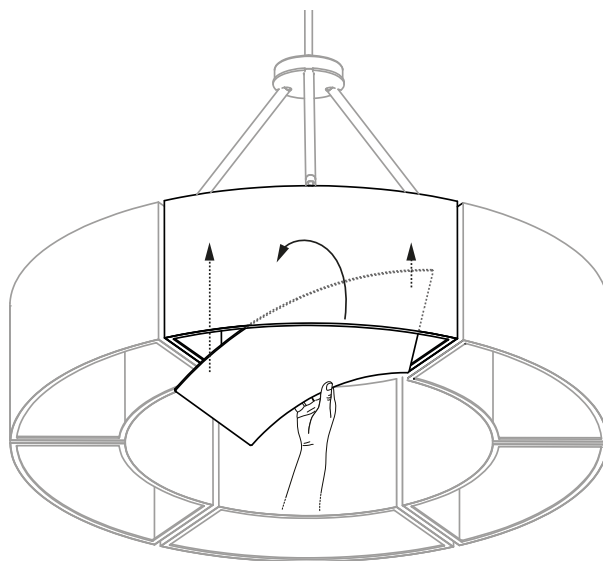
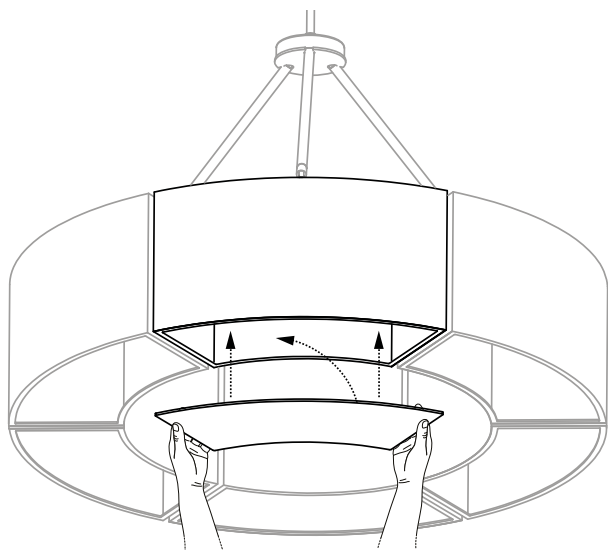
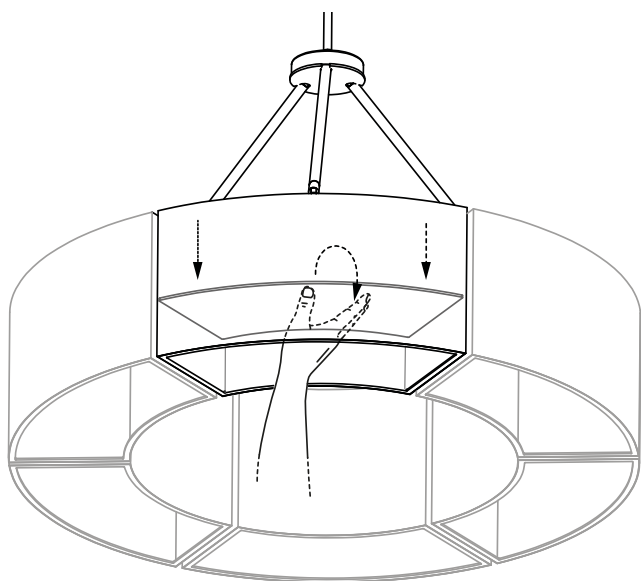
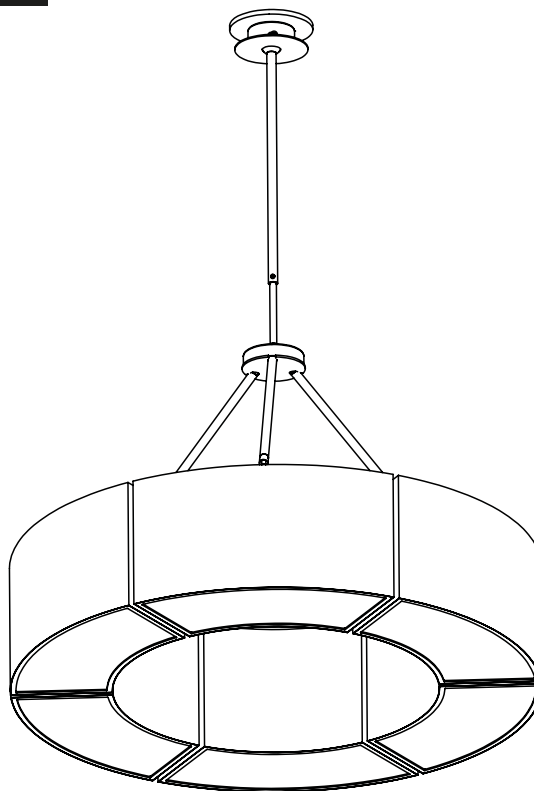
Extraer / Take off / Décoller



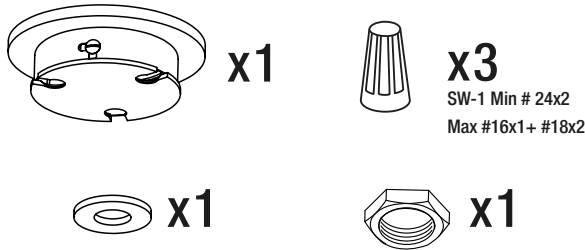
02

Insertar / Put in / Mettre

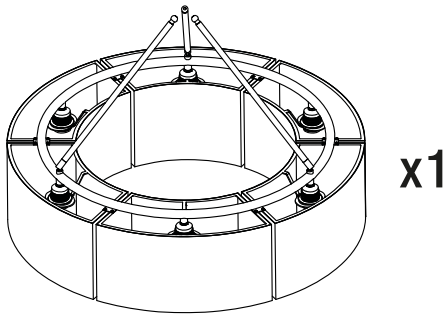


01**DIFUSOR OPCIONAL / OPTIONAL DIFFUSER / DIFFUSEUR EN OPTION.****Ensamblar PARTE 1 y 2 sólo con PARTE 3 /
Assemble PART 1 and 2 only with PART 3 /
Assembler PARTIE 1 et 2 seulement avec PARTIE 3****02****03****04**

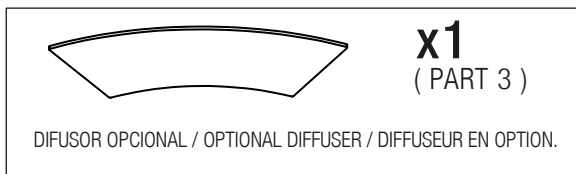
PART 1



PART 2



PART 3

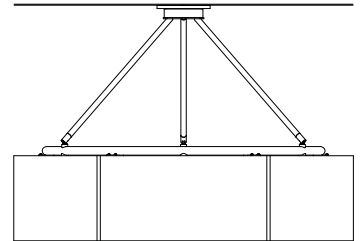


SEXTA ^cUL^{us}

Sin soporte telescópico /
Without telescopic support /
Sans support télescopique

Miguel Milá

Luminaria de suspensión/
Hanging fixture /
Luminaire à suspension



www.santacole.com

CARACTERÍSTICAS TÉCNICAS / TECHNICAL CHARACTERISTICS /
CARACTÉRISTIQUES TECHNIQUES

Peso / Weight / Poids: 8 kg / 17,6 lb

Portalámparas / Bulbholder / Douille: E26

Fuente de luz recomendada / Light source Recommended /

Source de lumière Recommandée : (no incluida / not included / non incluse)

6x Fluorescencia compacta clásica autobalastada

TCA-SE. 11W/825. CEE : A. Alt. Máx. 115 mm / 4,5"

6x Self-ballasted classical compact fluorescent

TCA-SE. 11W/825. ECC : A. Max. hgt. 115 mm / 4,5"

6x Fluorescente compacte classique alimentation intégrée

TCA-SE.11W/825. CEE : A. Hteur. max. 115 mm / 4,5"

USA / CANADA (Voltaje / Voltage / Tension)

AC 110-128Vac 60 Hz

Normativa / Regulations / Règles

No Class 2 IP 20 ^cUL^{us} UL 1598 E-353545

MANTENIMIENTO

Limpiar con un paño suave. No utilizar productos amoniacales, disolventes, abrasivos, etc.

De acuerdo con la legislación vigente, la garantía de este producto es de dos años a partir de la fecha de compra.

La información técnica facilitada por Santa & Cole en cuanto a dimensiones, materiales y características, puede ser modificada sin previo aviso. Asimismo es necesario conservar las instrucciones de montaje para su futuro mantenimiento.

MAINTENANCE

Clean with a smooth cloth. Do not use ammonia products, solvents, abrasives, etc.

Pursuant to the legislation in force, this product is guaranteed for two years starting from the date of purchase.

The technical information supplied by Santa & Cole in relation to dimensions, materials and characteristics may be modified without prior notice. It is also necessary to keep the Assembly instructions for future maintenance.

ENTRETIEN

Nettoyer avec un chiffon doux. Ne pas utiliser de l'ammoniaque, des solvants, des abrasifs, etc.

En vertu de la législation en vigueur, la garantie de ce produit est de deux ans à compter de la date d'achat. Les informations techniques fournies par Santa & Cole sur les dimensions, les matériaux et les caractéristiques peuvent être modifiées sans préavis. Il est également nécessaire de conserver les instructions de montage pour l'entretien futur.

INSTRUCCIONES DE SEGURIDAD

Luminaria apta sólo para uso interior.

No coloque la luminaria en superficies húmedas ni que presenten conductividad eléctrica. Esta luminaria debe montarse o suspenderse en la caja de salida (Outlet Box).

La luminaria pesa **8 kg / 17,6 lb** ; asegure la resistencia del techo.

Las conexiones eléctricas deben realizarse por personal especializado.

Utilice siempre la fuente de luz recomendada o equivalente.

Una vez montada y conectada a la red eléctrica, no la cubra.

Antes de sustituir la fuente de luz asegúrese de que la luminaria está desconectada de la red y fría al tacto.

Si el cable o cordón eléctrico está dañado, debe sustituirse exclusivamente por el fabricante, su servicio técnico o una persona de cualificación equivalente con objeto de evitar cualquier riesgo.

El fabricante no se hace responsable del uso indebido del producto.

SAFETY INSTRUCTIONS

Fixture suitable only for indoor use.

Do not place the light source on damp surfaces or those with electric conductivity.

This fixture must be mounted or supported in the Outlet Box.

The fixture weighs: **8 kg / 17,6 lb** ; check the roof strength.

The electric connections must be carried out by specialized personnel.

Always use the recommended light source or equivalent.

Do not cover once assembled and connected to the mains.

Before replacing the light source, ensure that it is disconnected from the mains and cold to the touch.

If this fixture electric wire or cord is damaged, it should be replaced exclusively by the manufacturer, its technical service or someone with an equivalent qualification in order to avoid any risk.

The manufacturer is not responsible for improper use of the product.

CONSIGNES DE SECURITE

Luminaire appropriée pour une utilisation en intérieur uniquement.

Ne placez pas la luminaria sur des surfaces mouillées ou qui présentent une conductivité électrique.

Ce luminaire doit être monté ou soutenues dans la boîte de sortie. (Outlet Box).

La luminaria pèse **8 kg / 17,6 lb** ; vérifiez la solidité du toit.

Les connexions électriques doivent être effectuées par du personnel qualifié.

Toujours utiliser la source de lumière recommandée ou équivalent.

Une fois installée et branchée sur le secteur, ne pas couvrir.

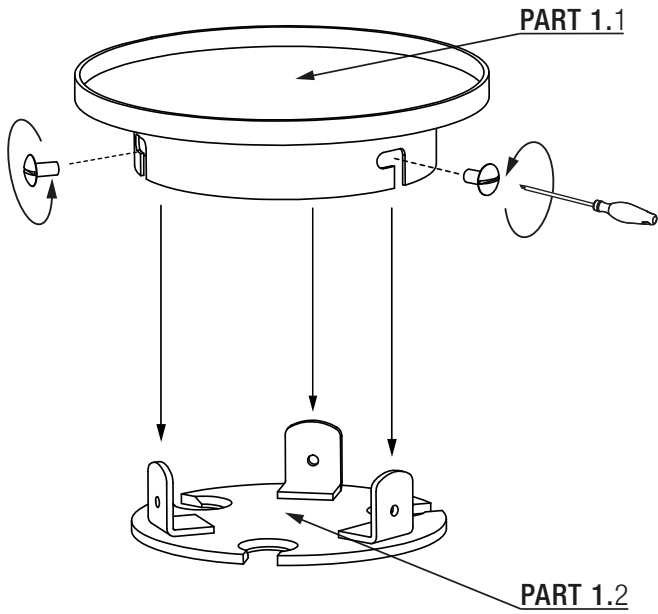
Avant de remplacer la source de lumière, assurez-vous que la luminaria est déconnectée du secteur et froide au toucher.

Si le câble ou le cordon est endommagé, il doit être remplacé exclusivement par le fabricant, son agent technique ou toute autre personne qualifiée afin d'éviter tout risque.

Le fabricant n'est pas responsable de la mauvaise utilisation du produit.

01

PART 1

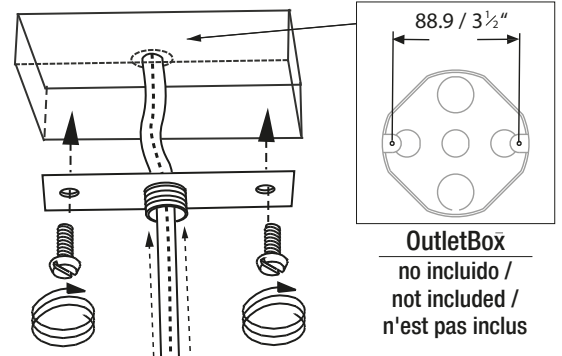
**02**

La luminaria debe ser montada o suspenderse en la caja de salida (Outlet Box) / This luminaire should be installed in the Outlet Box /

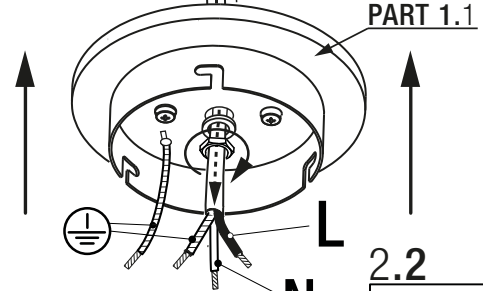
Cet appareil d'éclairage doit être monté dans la boîte de sortie (Outlet Box).



2.1



OutletBox
no incluido /
not included /
n'est pas inclus

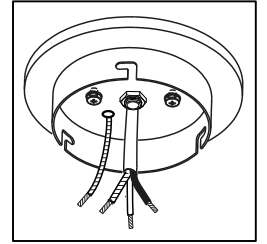


2.2

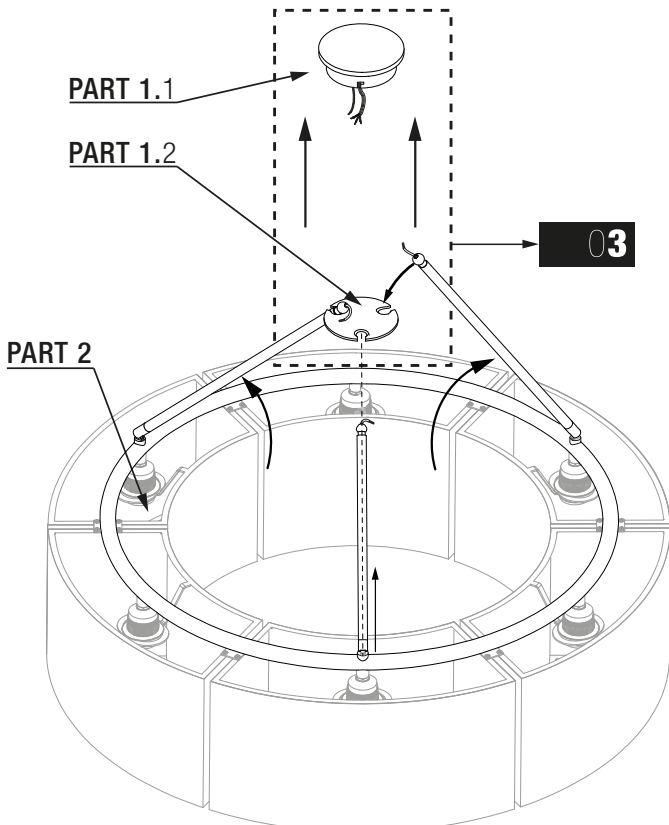
N: Blanco / White / Blanc

L: Negro / Black / Noir

: Verde - Amarillo / Green - Yellow / Very - Jaune

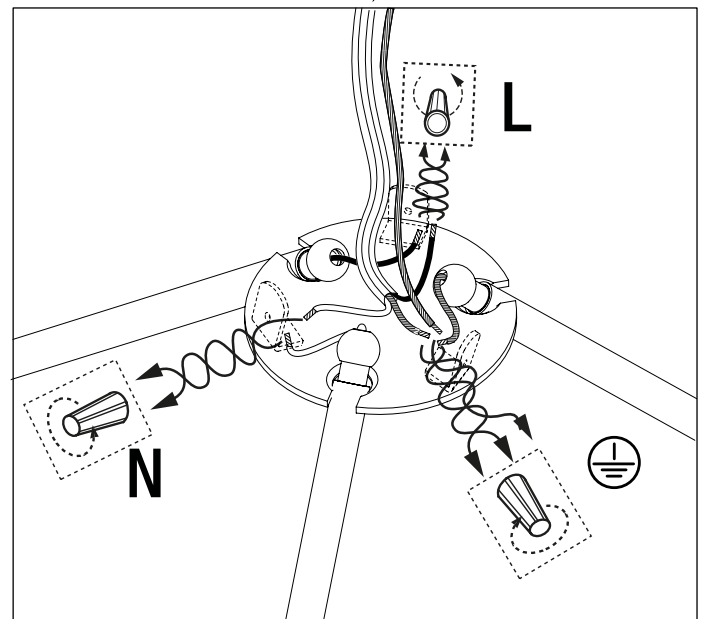
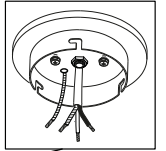
**03**

Ensamblar PARTE 1 sólo con PARTE 2 /
Assemble PART 1 only with PART 2 /
Assembler PARTIE 1 seulement avec PARTIE 2

**04**

Conector incluido / Connector included / Le connecteur inclus
Model :

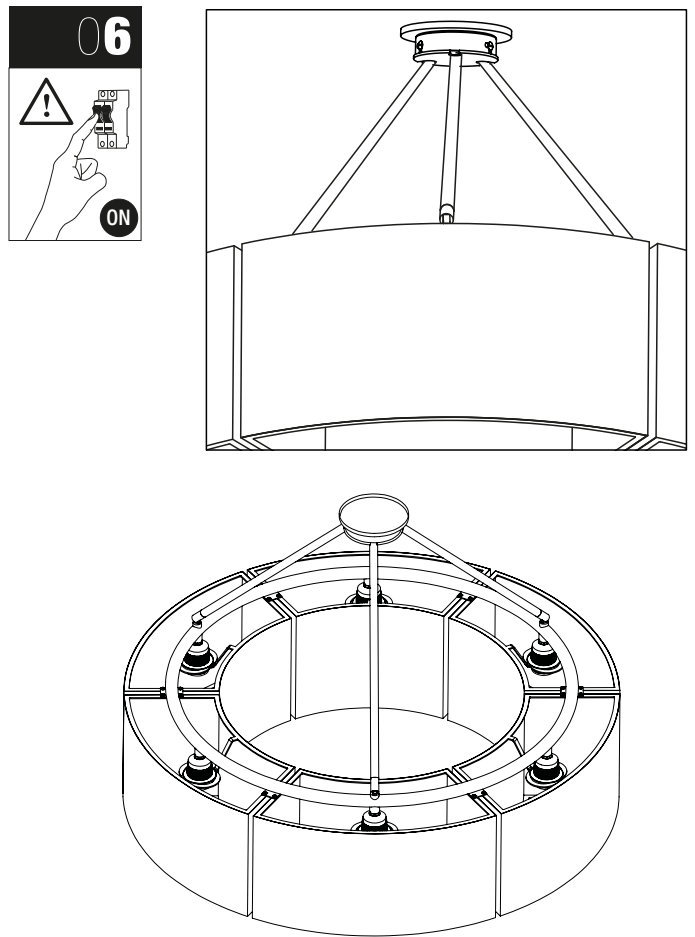
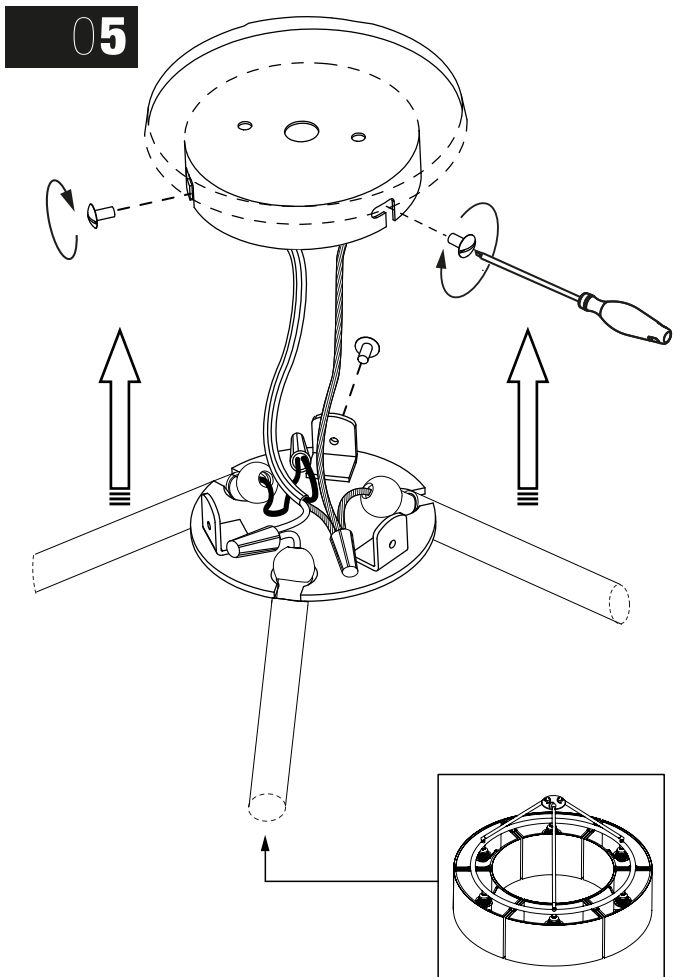
SW-1 Min # 24x2 Max #16x1+ #18x2



N: Blanco / White / Blanc

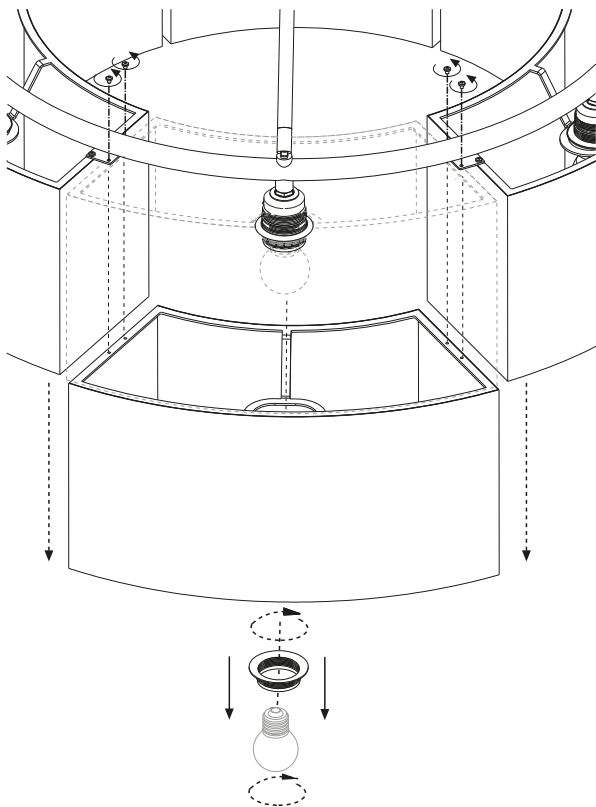
L: Negro / Black / Noir

: Verde - Amarillo / Green - Yellow / Very - Jaune



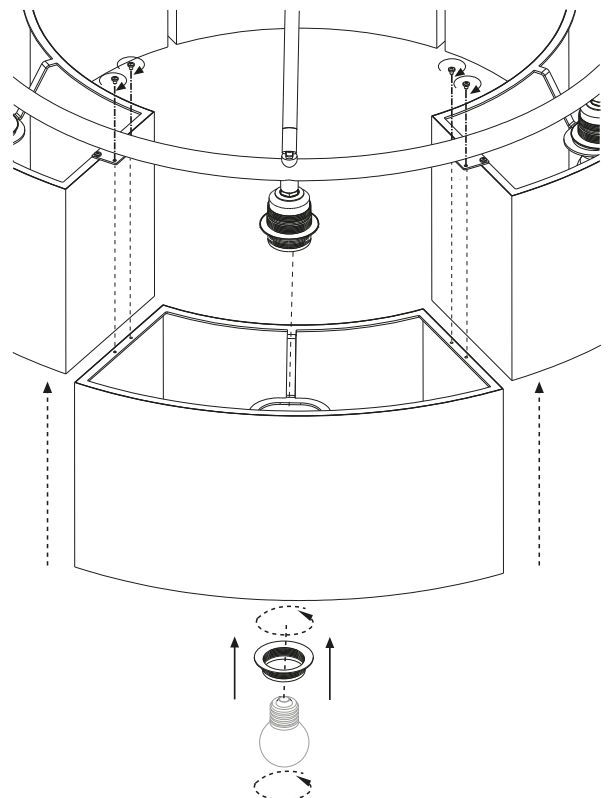
01 RECAMBIO DE PANTALLA / SPARE LAMPSHADE /
ABAT-JOUR DE RECHANGE.

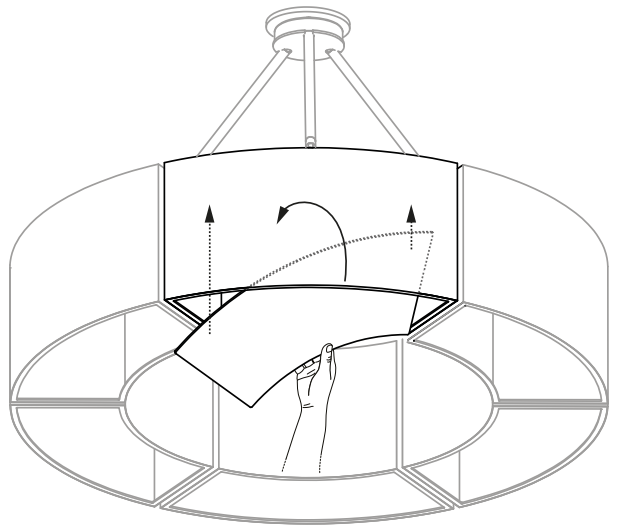
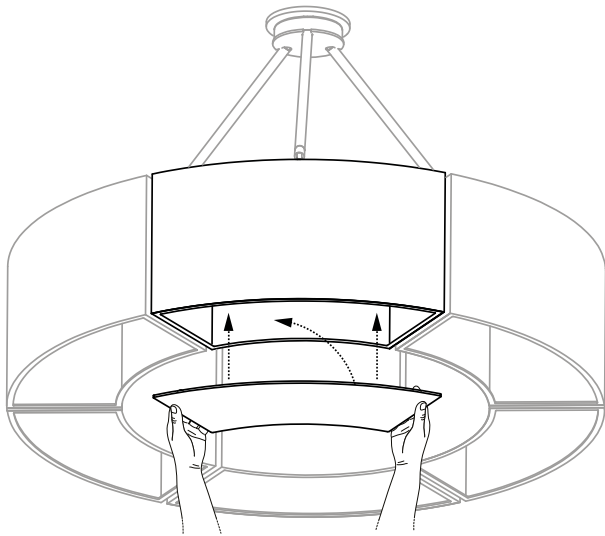
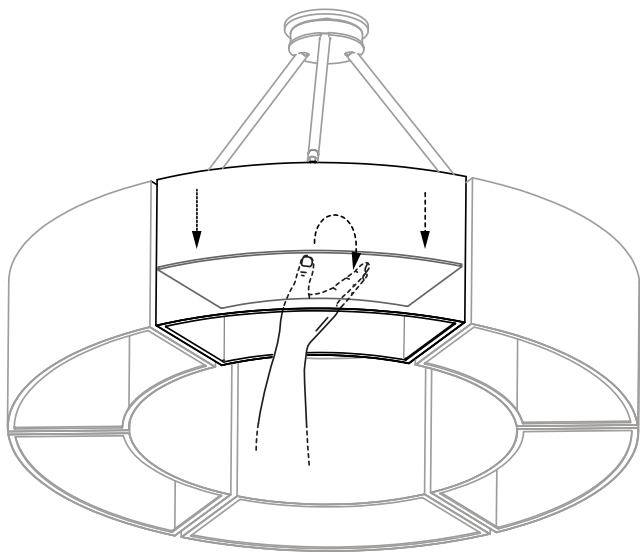
Extraer / Take off / Décoller



02

Insertar / Put in / Mettre



01**DIFUSOR OPCIONAL / OPTIONAL DIFFUSER / DIFFUSEUR EN OPTION.****Ensamblar PARTE 1 y 2 sólo con PARTE 3 /
Assemble PART 1 and 2 only with PART 3 /
Assembler PARTIE 1 et 2 seulement avec PARTIE 3****02****03****04**