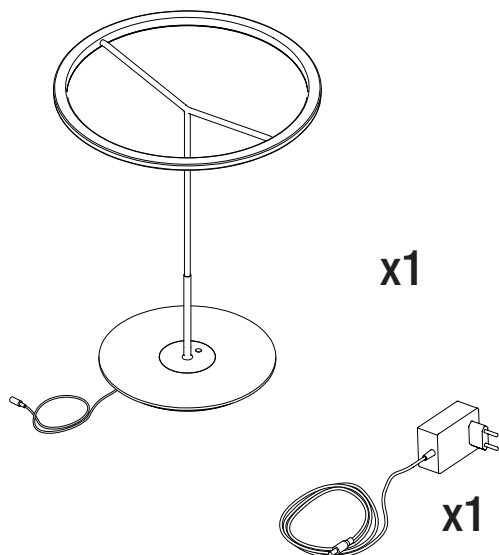


Part 1



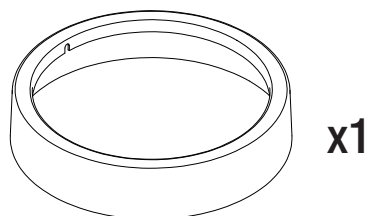
x1

x1

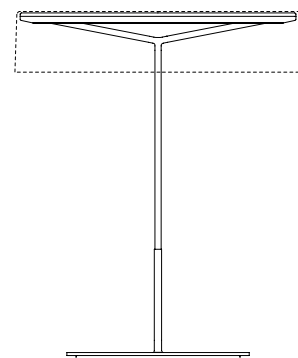
Opcional / Optional / En Option

Pantalla no incluida / Lampshade not included / Abat-jour non incluse

Part 2



x1



santacole.com

CARACTERÍSTICAS TÉCNICAS / TECHNICAL CHARACTERISTICS / CARACTÉRISTIQUES TECHNIQUES.

Peso / Weight / Poids : (SIN S) 2,1 kg / 4.6 lb ; (SIN L) 2,7 kg / 5.9 lb
Pantalla / Lampshade / Abat-jour : (SIN S) 0,24 kg / 0.5 lb ; (SIN L) : 0, 62 kg / 1.3 lb

La longitud del cable eléctrico es / The electric wire length is /

Longueur du fil électrique: 4 m / 157.5"

Fuente de luz regulable / Adjustable light source / Source lumineuse réglable :
 (incluida / included / incluse)

SIN S: Placa de 108 LEDS / 108 LED Board / À bord de 108 LED

Potencia / Wattage / Puissance 12,5 W
 Voltaje / Voltage / Tension 24V / DC
 Temperatura color / Colour temperature / Température de couleur 3000 K

SIN L: Placa de 216 LEDS / 216 LED Board / À bord de 216 LED

Potencia / Wattage / Puissance 25 W
 Voltaje / Voltage / Tension 24V / DC

Incluye Dimmer / Dimmer included / Dimmer fourni

EUROPE (Voltaje / Voltage / Tension) 50 Hz-120Vac / 24V DC
 USA / CANADA (Voltaje / Voltage / Tension) 60 Hz-120Vac / 24V DC
 JAPAN (Voltaje / Voltage / Tension) 60 Hz-100Vac / 24V DC

Normativa / Regulations / Règles

CE IP 20

UNE-EN 60598; UNE-EN 55015; UNE-EN 62031; UNE-EN 61000-3-2; UNE 60529

MANTENIMIENTO

Limpiar con un paño suave. No utilizar productos amoniacales, disolventes, abrasivos, etc. De acuerdo con la legislación vigente, la garantía de este producto es de dos años a partir de la fecha de suministro. La información técnica facilitada por Santa & Cole en cuanto a dimensiones, materiales y características, puede ser modificada sin previo aviso. Asimismo es necesario conservar las Instrucciones de montaje para su futuro mantenimiento.

MAINTENANCE

Clean with a smooth cloth. Do not use ammonia products, solvents, abrasives, etc. Pursuant to the legislation in force, this product is guaranteed for two years starting from the date of purchase. The technical information supplied by Santa & Cole in relation to dimensions, materials and characteristics may be modified without prior notice. It is also necessary to keep the Assembly instructions for future maintenance.

ENTRETIEN

Nettoyer avec un chiffon doux. Ne pas utiliser de l'ammoniaque, des solvants, des abrasifs, etc.

Selon la législation actuelle, la garantie de ce produit est de deux ans à compter de la date de livraison. Les informations techniques fournies par Santa & Cole sur les dimensions, les matériaux et les caractéristiques peuvent être modifiées sans préavis. Il est également nécessaire de conserver les instructions de montage pour l'entretien futur.

SIN S/L

Antoni Arola

Luminaria de sobremesa /
 Table fixture /
 Luminaire de table

INSTRUCCIONES DE SEGURIDAD

Luminaria apta sólo para uso interior.
 No coloque la luminaria en superficies húmedas ni que presenten conductividad eléctrica. Las conexiones eléctricas deben realizarse por personal especializado. No incorpore elementos adicionales a los suministrados con la luminaria. Si el cable o cordón eléctrico está dañado, debe sustituirse exclusivamente por el equivalente con objeto de evitar cualquier riesgo. El fabricante no se hace responsable del uso indebido del producto.

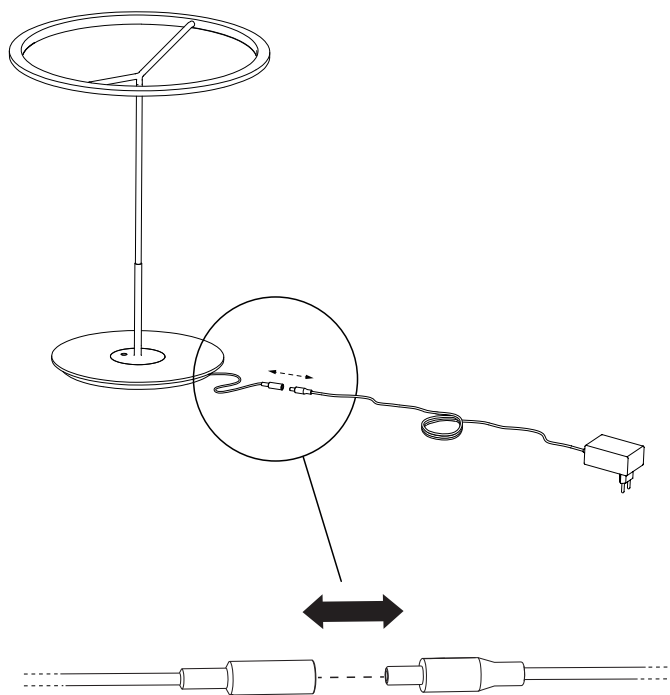
SAFETY INSTRUCTIONS

Fixture suitable only for indoor use.
 Do not place the light source on damp surfaces or those with electric conductivity. The electric connections must be carried out by specialized personnel. Do not incorporate additional elements those supplied with the fixture. If this fixture electric wire or cord is damaged, it should be replaced exclusively by the manufacturer, its technical service or someone with an equivalent qualification in order to avoid any risk. The manufacturer is not responsible for improper use of the product.

CONSIGNES DE SECURITE

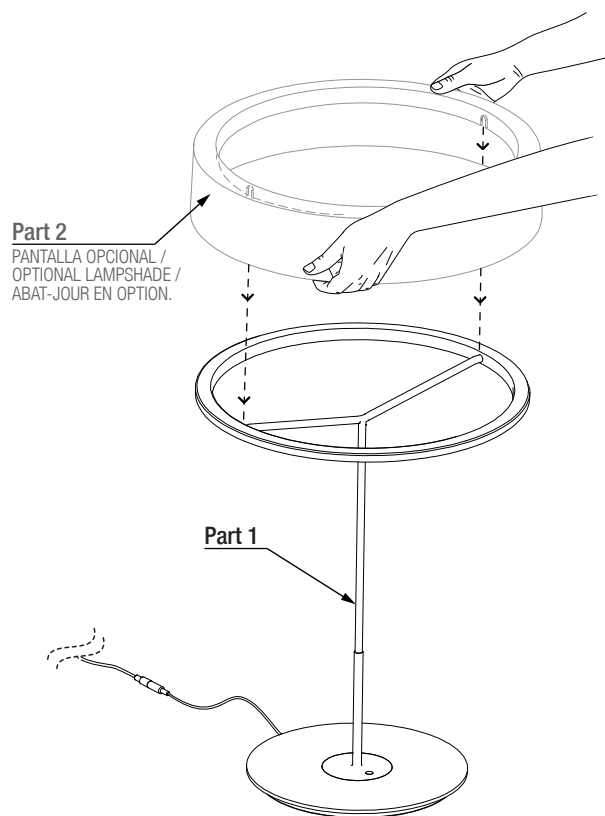
Luminaire appropriée pour une utilisation en intérieur uniquement.
 Ne placez pas la luminaire sur des surfaces mouillées ou qui présentent une conductivité électrique. Les connexions électriques doivent être effectuées par du personnel qualifié. Ne pas ajouter des éléments supplémentaires à ceux fournis avec la luminaire. Si le câble ou le cordon est endommagé, il doit être remplacé exclusivement par le fabricant, son agent technique ou toute autre personne qualifiée afin d'éviter tout risque. Le fabricant n'est pas responsable de la mauvaise utilisation du produit.

01



02

PANTALLA OPCIONAL / OPTIONAL LAMPSHADE /
ABAT-JOUR EN OPTION.



03

